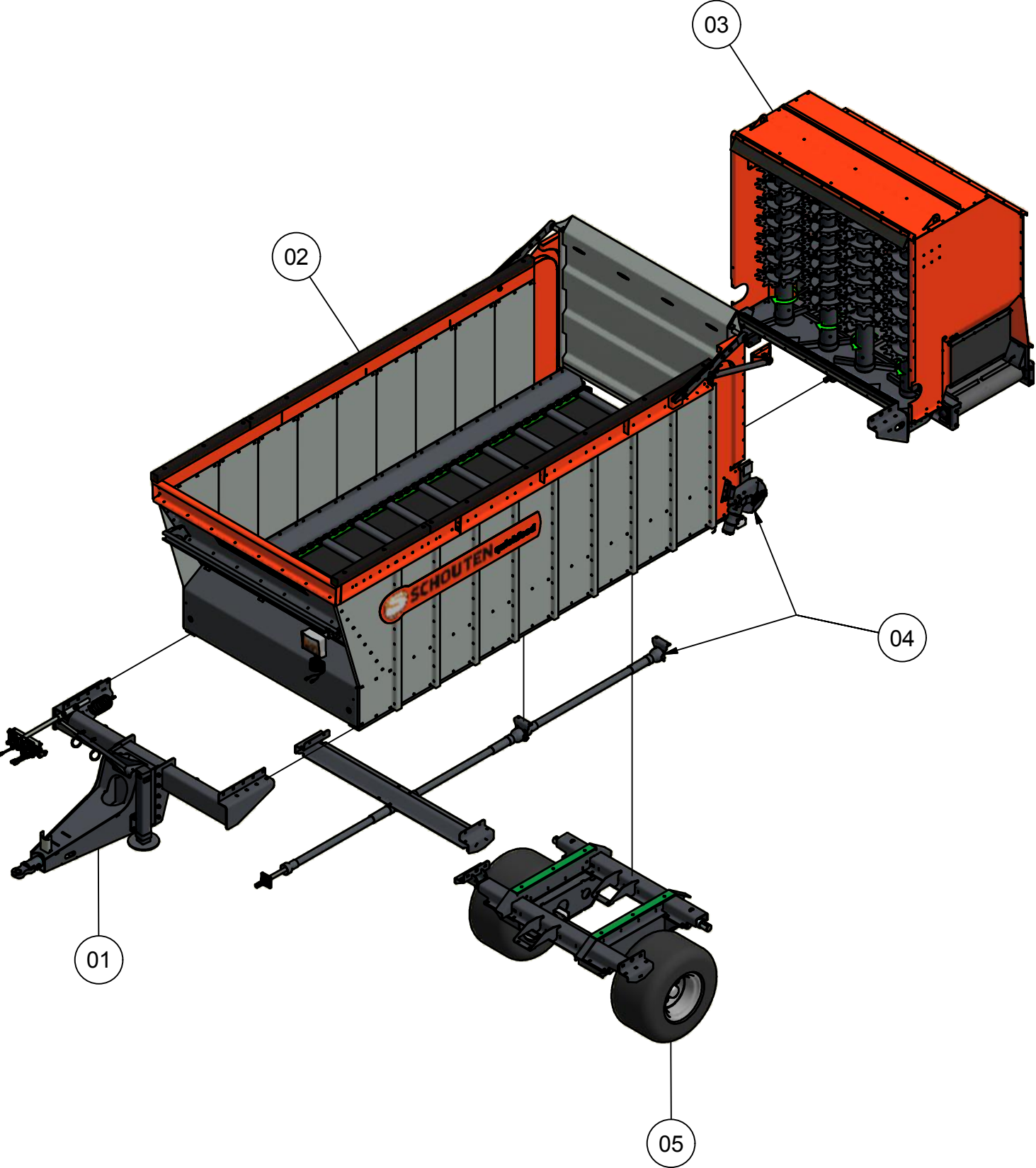


ONDERDELENBOEK

Quickfeed Mengdoseerwagen MDW140, MDW180 & MDW220

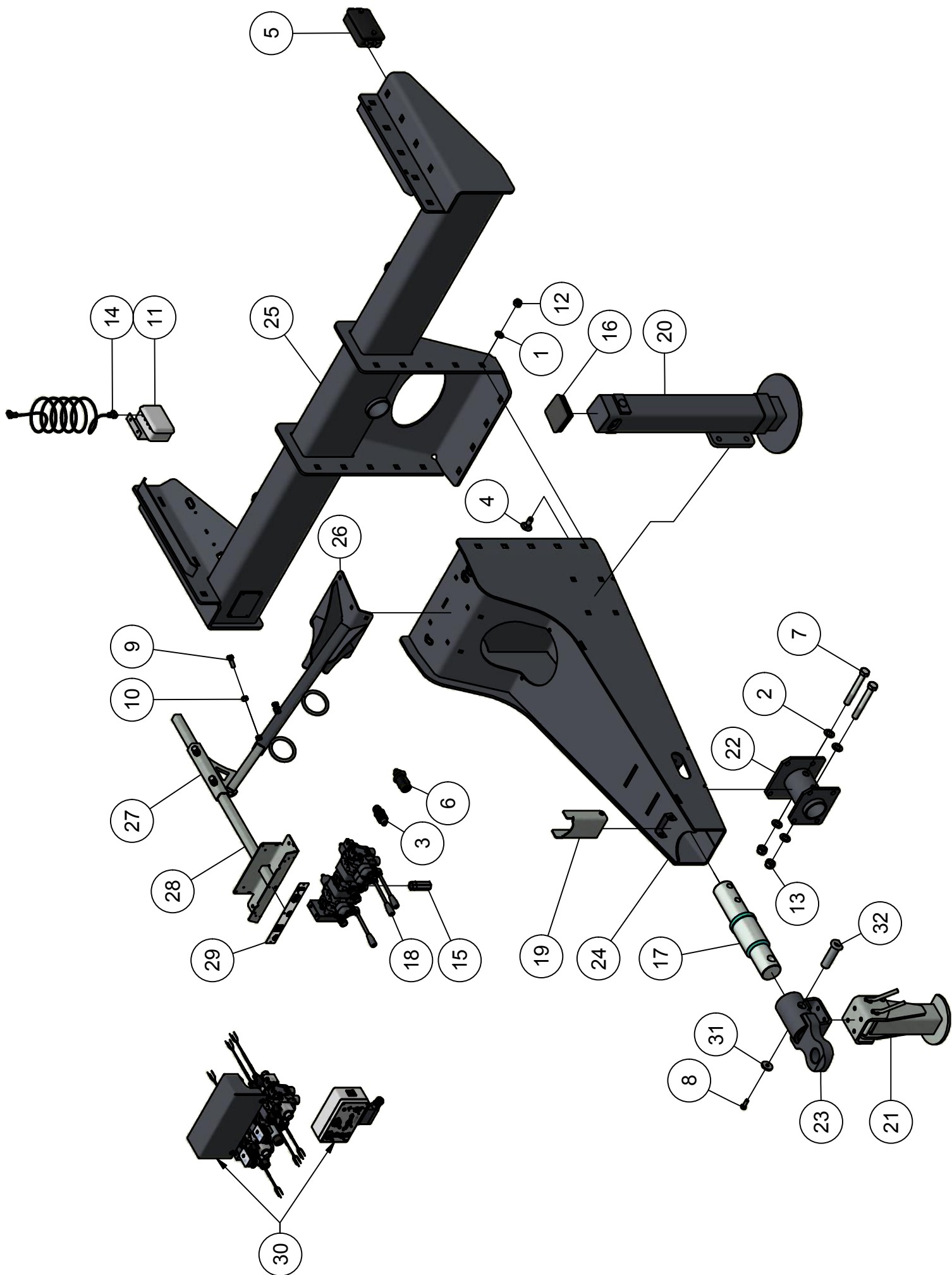
Serie no.: 337.0023 →





Inhoudsopgave

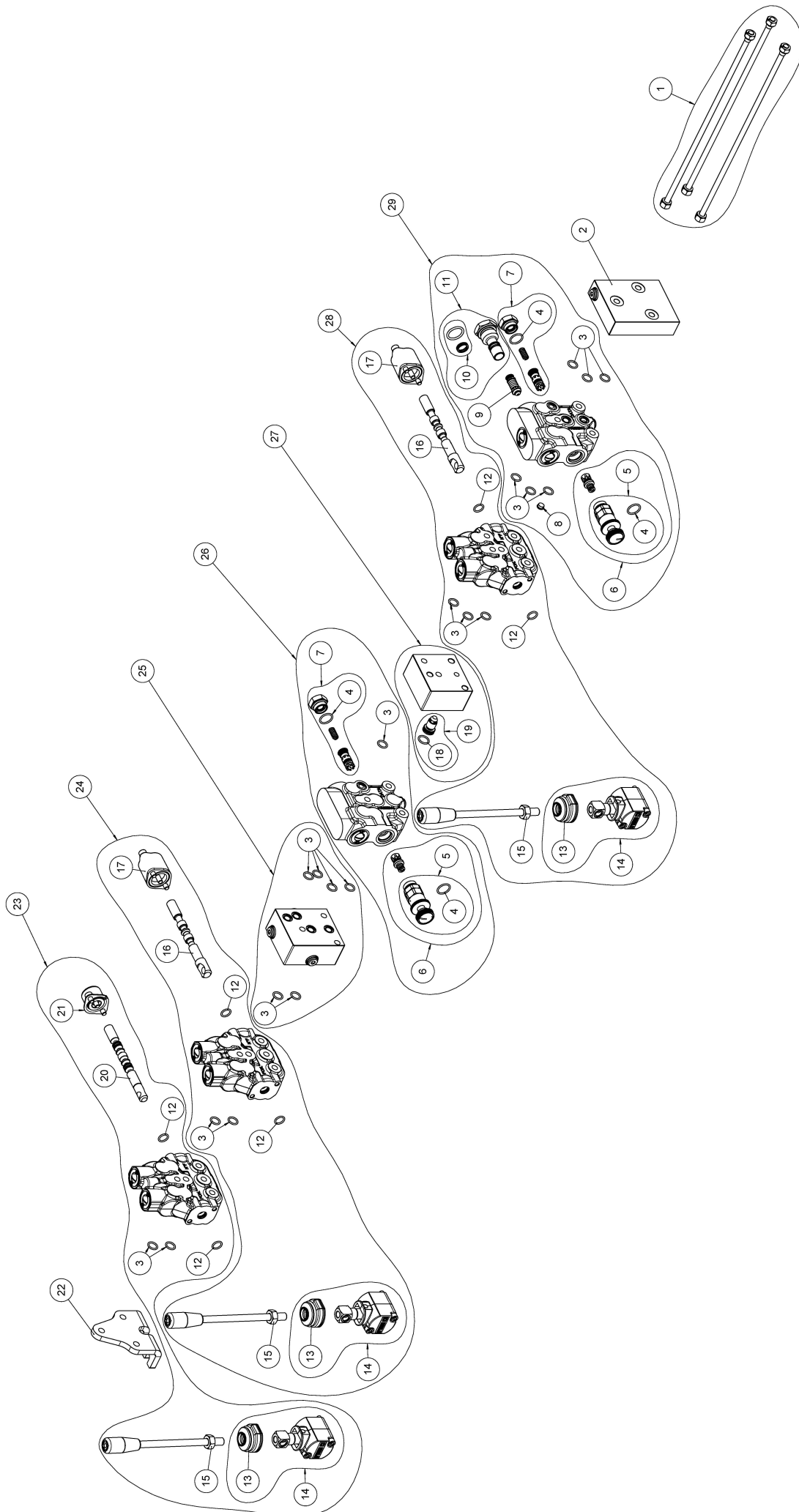
	Pagina
01. Dissel	5
01.01. Ventielblok handbediend	7
01.02. Elektrisch-hydr. bediening	9
01.03. Ventielsectie's elektrisch bediend	11
01.04. Weegsysteem	13
01.05. Steunpoot trekoog	15
02. Laadbak	17
02.01. Opzetranden	19
02.02. Afsluitdeur	21
03. Doseerunit	23
03.01. Tandwielkast 337.03.014	25
03.02. Dwarsafvoerband	27
03.03. Rubber afscherming	29
04. Aandrijving	
04.01. Aandrijving bodemketting	31
04.02. Tandwielkast bodemketting	33
04.03. Aandrijving doseerwalsen MDW140	35
04.04. Aandrijving doseerwalsen MDW180 & MDW220	37
05. Onderstel	
05.01. Enkelas ongeremd	39
05.02. Enkelas geremd	41
05.03. Tandemas ongeremd	43
05.04. Tandemas geremd	45
05.05. Wielas ongeremd	47
05.06. Wielas geremd	49



01. Stuklijst dissel

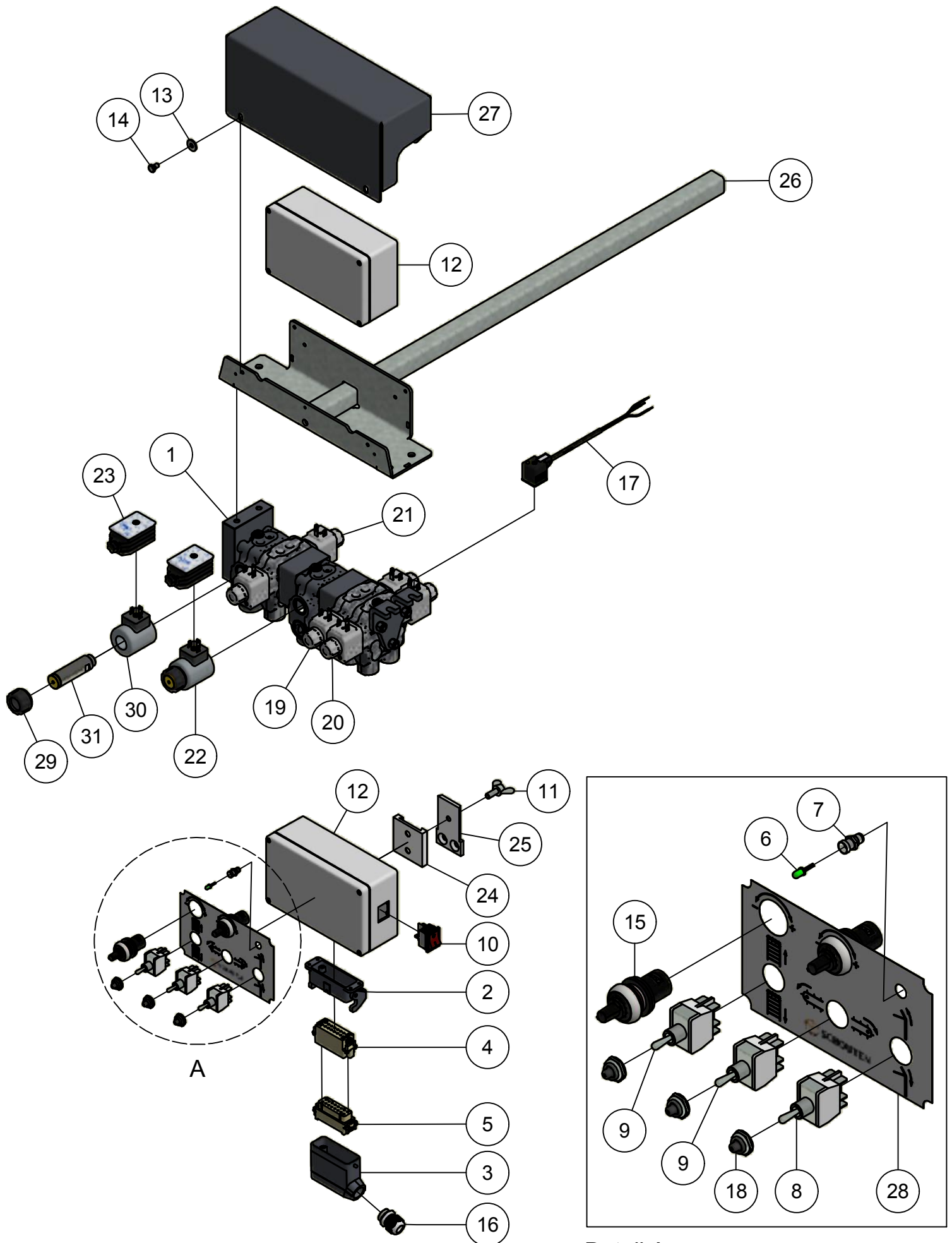
Stukn.	Artikelnummer	Omschrijving	Aant.	Opmerking
1	121187	Sluitring M16 DIN125A ELVZ	16	
2	121191	Sluitring M20 DIN125A ELVZ	4	
3	121452	Stekker 3-polig	1	
4	122052	Slotbout M16x40 DIN603 ELVZ KL8.8	16	
5	122460	Verdeeldoos 32-polig	1	
6	122517	Stekker 7-polig	1	
7	122722	Bout M20x150 DIN931 ELVZ	2	
8	122749	Bout M10x30 DIN933 ELVZ	1	
9	122768	Bout M12x35 DIN933 ELVZ	4	
10	122842	Moer M12 DIN934 ELVZ	4	
11	122931	Connection box 3-loadcell	1	
12	122945	Moer M16ZB DIN985 ELVZ	16	
13	122950	Moer M20ZB DIN985 ELVZ	2	
14	123023	Connectioncable junction-box	1	
15	124085	Terugslagklep 1/2"	1	
16	125640	Inslagdop 100x100mm zwart	1	
17	126050	Loadcell	1	
18	126137	Ventielblok 3-secties MDW	1	Zie pagina: 7
19	335.01.002	PTO steun	1	
20	335.07.003	Hydraulische steunpoot	1	
21	335.SS.003	Steunpoot trekoog	1	Zie pagina: 15
22	336.01.005	Weegcelbevestiging dissel VDW	1	
23	336.01.006	Trekoog met bus tbv weegcel dissel	1	
24	337.01.001	Dissel	1	
25	337.01.002	Dissel bevestiging	1	
26	337.01.003	Steun ventielblok MDW	1	
27	337.01.004	Steun ventielblok MDW onder	1	
28	337.01.005	Steun ventielblok	1	
29	337.06.006	Display ventielblok MDW	1	
30	337.SS.554	Elektrisch-hydr. bediening	1	Zie pagina: 9 t/m 12
31	411.01.013	Sluitring $\varnothing 40 \times \varnothing 11 \times 6$ mm	1	
32	440.02.012	Pen $\varnothing 30$ L=102mm draadgat M10	1	

01.01. Ventielblok



01.01. Stuklijst ventielblok

Stukn.	Artikelnummer	Omschrijving	Aant.	Opmerking
1	DO590330012R10	Trekstang M8	3	Set a 10 stuks
2	DO5645E020R	Eindplaat	1	
3	DO526C11NN004R50	O-ring	20	Set a 50 stuks
4	DO526A00NN003R50	O-ring	4	Set a 50 stuks
5	126449	Regelknop + O-ring	2	Set a 10 stuks
6	126571	Regelknop compleet	2	Set a 10 stuks
7	DO518180004R10	Compensator	2	Set a 10 stuks
8	DO269059911R05	Inschroef plug	1	Set a 5 stuks
9	DO5KPX1V1800001R05	PCE 050 V180 00	1	Set a 5 stuks
10	DO526C00NN003R50	Set O-ringen	1	Set a 50 stuks
11	DO587307802R05	Plug compleet	1	Set a 5 stuks
12	DO526A00NN010R50	O-ring	6	Set a 50 stuks
13	DO28602001R20	Beschermhoes	3	Set a 20 stuks
14	128044	Hendel bevestiging	3	Set a 10 stuks
15	DO535118002R20	Hendel M10x180mm	3	Set a 20 stuks
16	DO29285T03004R05	Stuurschuifpen	2	Set a 5 stuks
17	DO580550D01R10	Eindkap	2	Set a 10 stuks
18	DO526A00NN012R50	O-ring	1	Set a 50 stuks
19	DOWUS00099005R05	Klep	1	Set a 5 stuks
20	DO29285T01001R05	Stuurschuifpen	1	Set a 5 stuks
21	DO580210A01R10	Eindkap	1	Set a 10 stuks
22	DO29304E5002R10	Bevestigingsplaat	1	Set a 10 stuks
23	126450	Stuurschuifsectie A compleet	1	
24	126451	Stuurschuifsectie B compleet	1	
25	DO5645E019R	Tussenblok A compleet	1	
26	DO6DZ5RA000M4R	Regelsectie A compleet	1	
27	DO5645E018R	Tussenblok B compleet	1	
28	126452	Stuurschuifsectie C compleet	1	
29	DO6DZ5RA000M5R	Regelsectie B compleet	1	



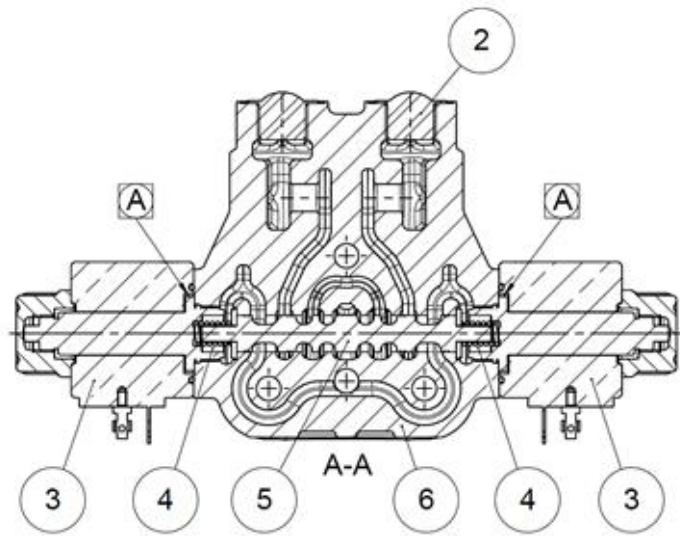
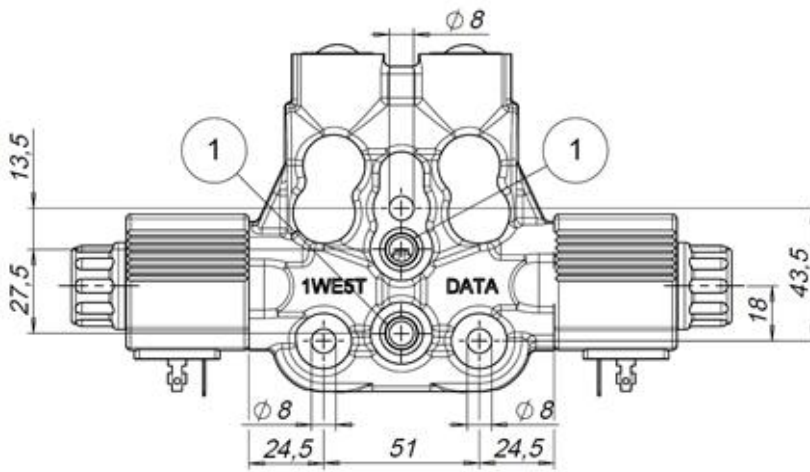
Detail A

01.02. Stuklijst elektrisch-hydr. bediening

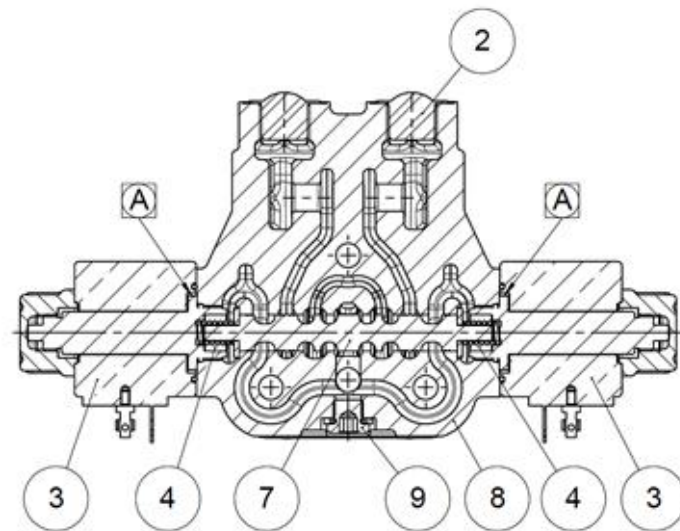
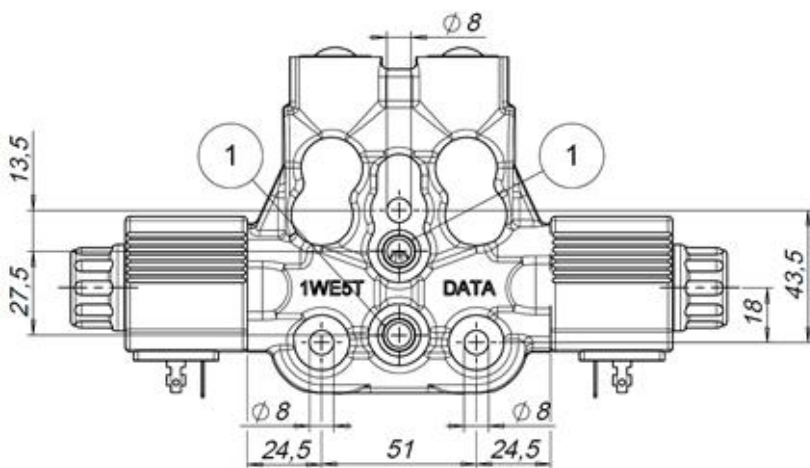
Stukn.	Artikelnummer	Omschrijving	Aant.	Opmerking
1		Ventielblok MDW	1	Zie pagina: 7
2	121075	Housing bulkhead mounting	1	
3	121076	Hood side-entry	1	
4	121077	Schroef terminal 16-polig male	1	
5	121078	Schroef terminal 16-polig female	1	
6	121353	LED 5mm groen 12V	1	
7	121356	LED fitting verchroomd	1	
8	121409	Schakelaar mom-off-mom	1	
9	121411	Schakelaar 2-polig on-off-on	2	
10	121464	Hoofdschakelaar on-off met LED	1	
11	121976	Vleugelschroef M8x20	1	
12	122308	Schakelkast	2	
13	122544	Carrosseriering M6 DIN9021A ELVZ	4	
14	122814	Bout M6x10 DIN933 ELVZ	4	
15	122936	Potentiometer	2	
16	123341	Kabelwartel	1	
17	124139	Connector met LED	6	
18	125213	Afschermrubber 1/2 + sealring	3	
19	126274	Ventielsectie afvoerband	1	Zie pagina: 11
20	126275	Ventielsectie deur	1	Zie pagina: 11
21	126276	Ventielsectie bodemketting	1	Zie pagina: 11
22	126347	Prop.flowregelaar MDW	2	Compleet
23	126348	Regelstekker	2	
24	200.09.001	Schuifstuk bedieningsunit	1	
25	200.09.002	Schuifstuk trekkermontage	1	
26	337.01.005	Steun ventielblok	1	
27	337.06.008	Afschermkap elektrakast	1	
28	337.07.003	Sticker elektrisch-hydr. bediening	1	
29	DO25203020	Moer M22 kunststof	(1)	
30	DO711009DCD001	Spoel 12VDC prop.	(1)	
31	DO770063040	Bedieningsstift	(1)	

01.03. Ventielsectie's elektrisch bediend

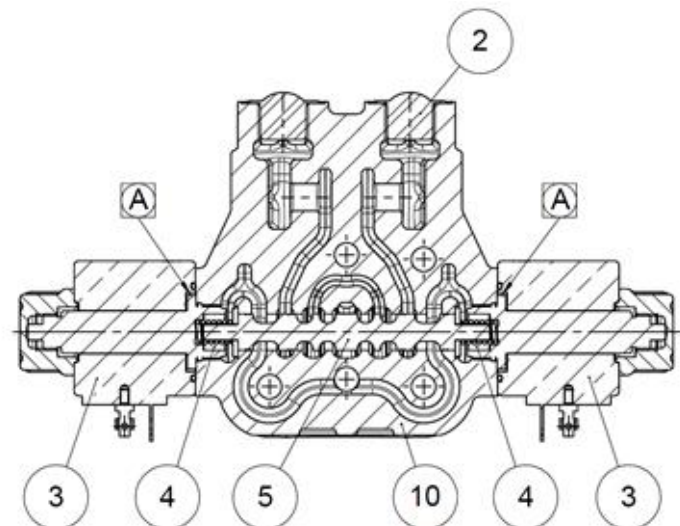
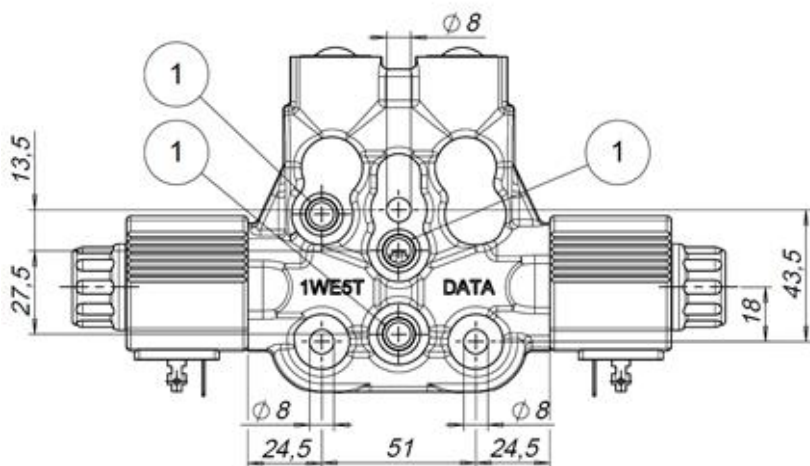
126274 - Ventielsectie afvoerband



126275 - Ventielsectie deur

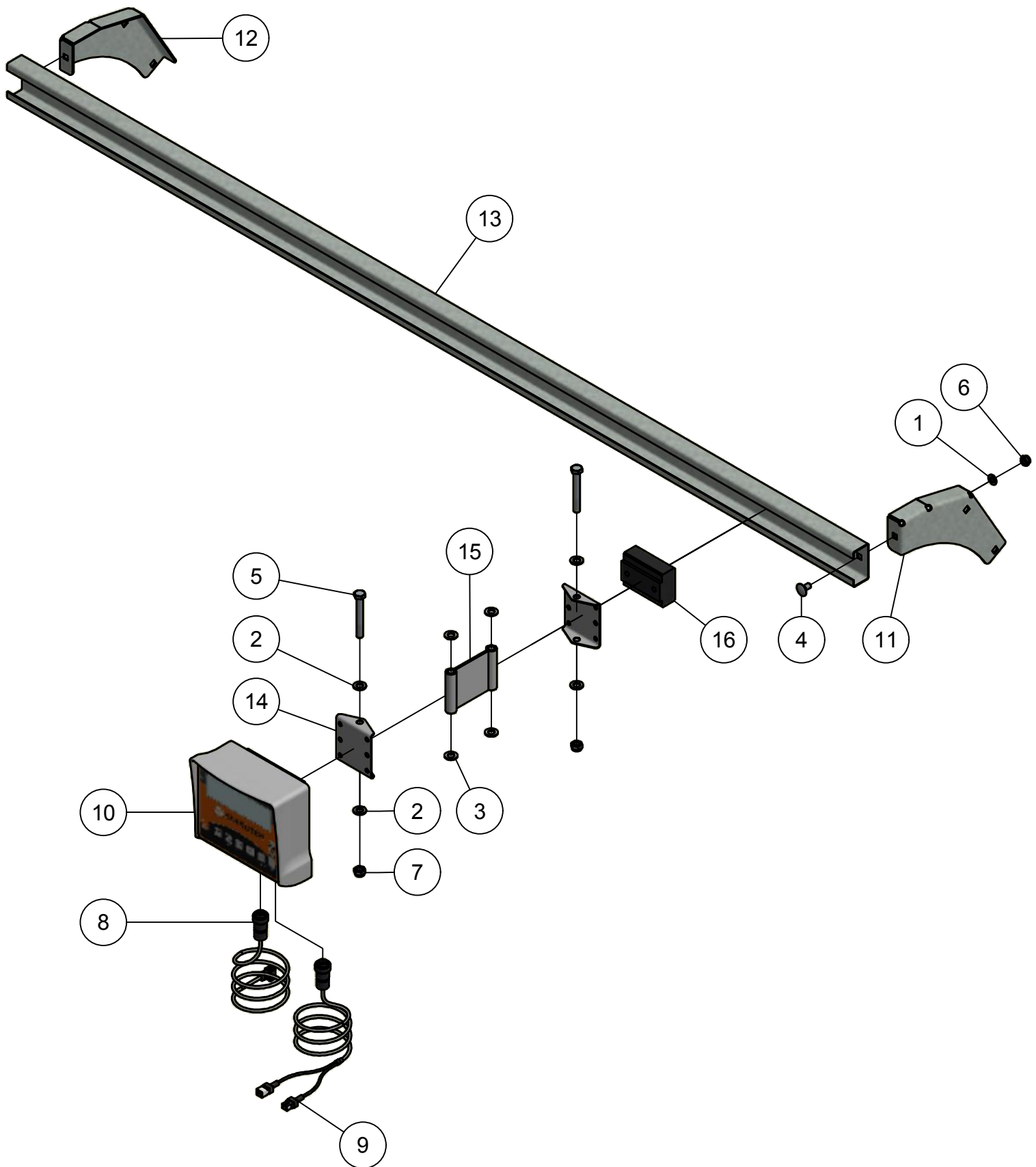


126276 - Ventielsectie bodemketting



01.03. Stuklijst ventielsectie's elektrisch bediend

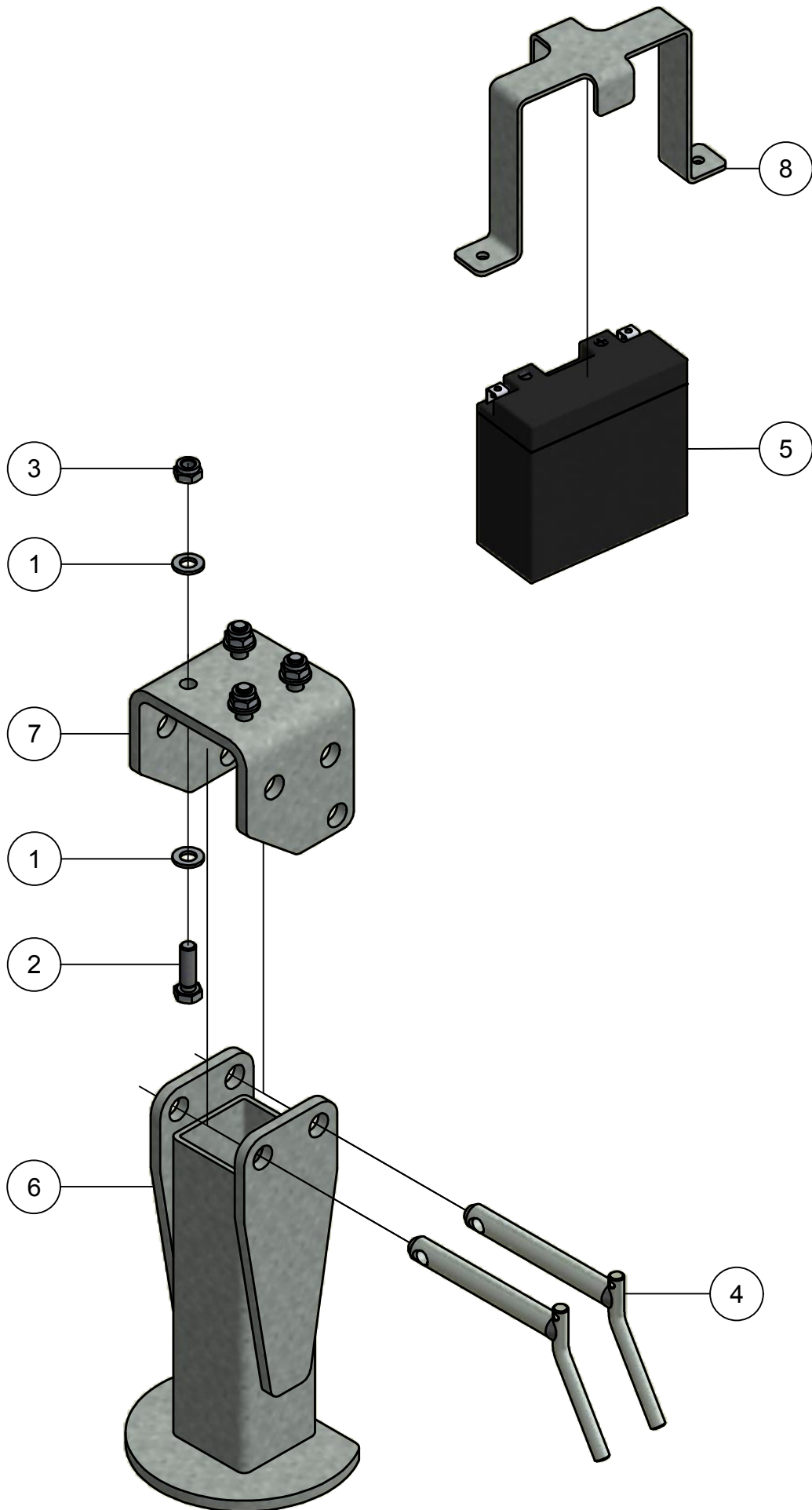
Stukn.	Artikelnummer	Omschrijving	Aant.	Opmerking
1	DO350A10082NBR	O-ring	7	
2	DO38561038	Blindplug kunststof G3/8"	6	
3	DO712012DCD032	Spoel 12VDC 32W	6	
4	DO770063039	Bedieningsstift M18x1	6	
5	DO29225T03002	Stuurschuif	2	
6	DO4WE5TAA01L	Behuizing ventielsectie G3/8"	1	
7	DO29225T01002	Stuurschuif	1	
8	DO4WE5TAA02L	Behuizing ventielsectie G3/8"	1	
9	126105	Afsluitdop G1/8"	1	
10	DO4WE5TAA09L	Behuizing ventielsectie G3/8"	1	



01.04. Stuklijst weegstelsel

Stukn.	Artikelnummer	Omschrijving	Aant.	Opmerking
1	121179	Sluitring M10 DIN125A ELVZ	2	
2	121183	Sluitring M12 DIN125A ELVZ	4	
3	121184	Sluitring M12 DIN125A Nylon	4	
4	122034	Slotbout M10x20 DIN603 ELVZ kl.8.8	2	
5	122684	Bout M12x90 DIN931 ELVZ	2	
6	122937	Moer M10ZB DIN985 ELVZ	2	
7	122940	Moer M12ZB DIN985 ELVZ	2	
8	126133	Sensor cable L=3.8mtr SPM connector	1	
9	126134	Power cable L=3.8mtr SPM connector	1	
10	126135	Indicator DG400-SPM-CG-B	1	
11	337.02.021	Steun monitorrail links	1	
12	337.02.022	Steun monitorrail rechts	1	
13	337.02.023	Monitorrail	1	
14	337.02.024	Scharnierdeel monitor	2	
15	337.02.025	Tussenplaat scharnier	1	
16	337.02.026	Glijblok monitor	1	

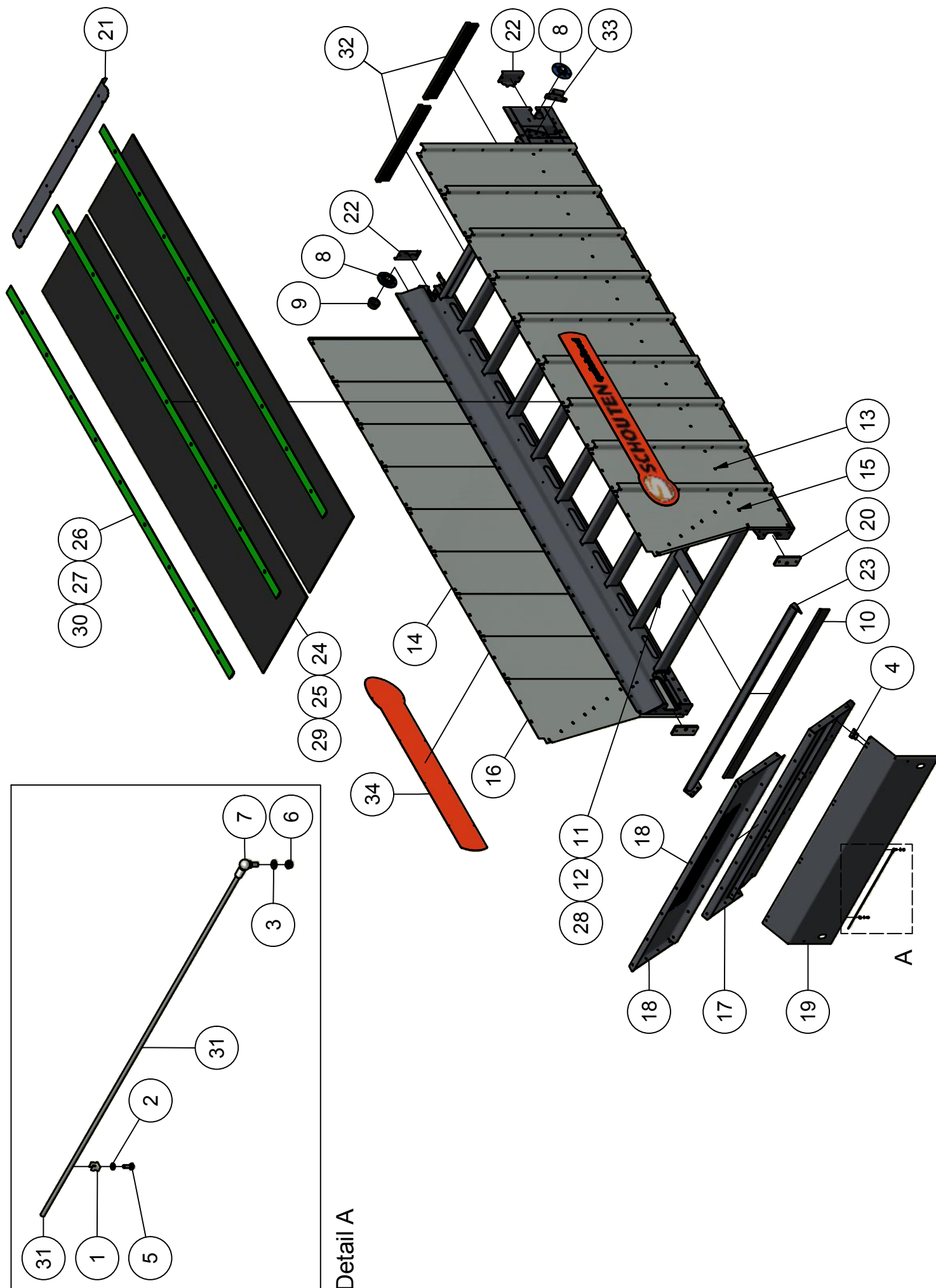
01.05. Steunpoot trekkoog



01.05. Stuklijst steunpoot trekhoog

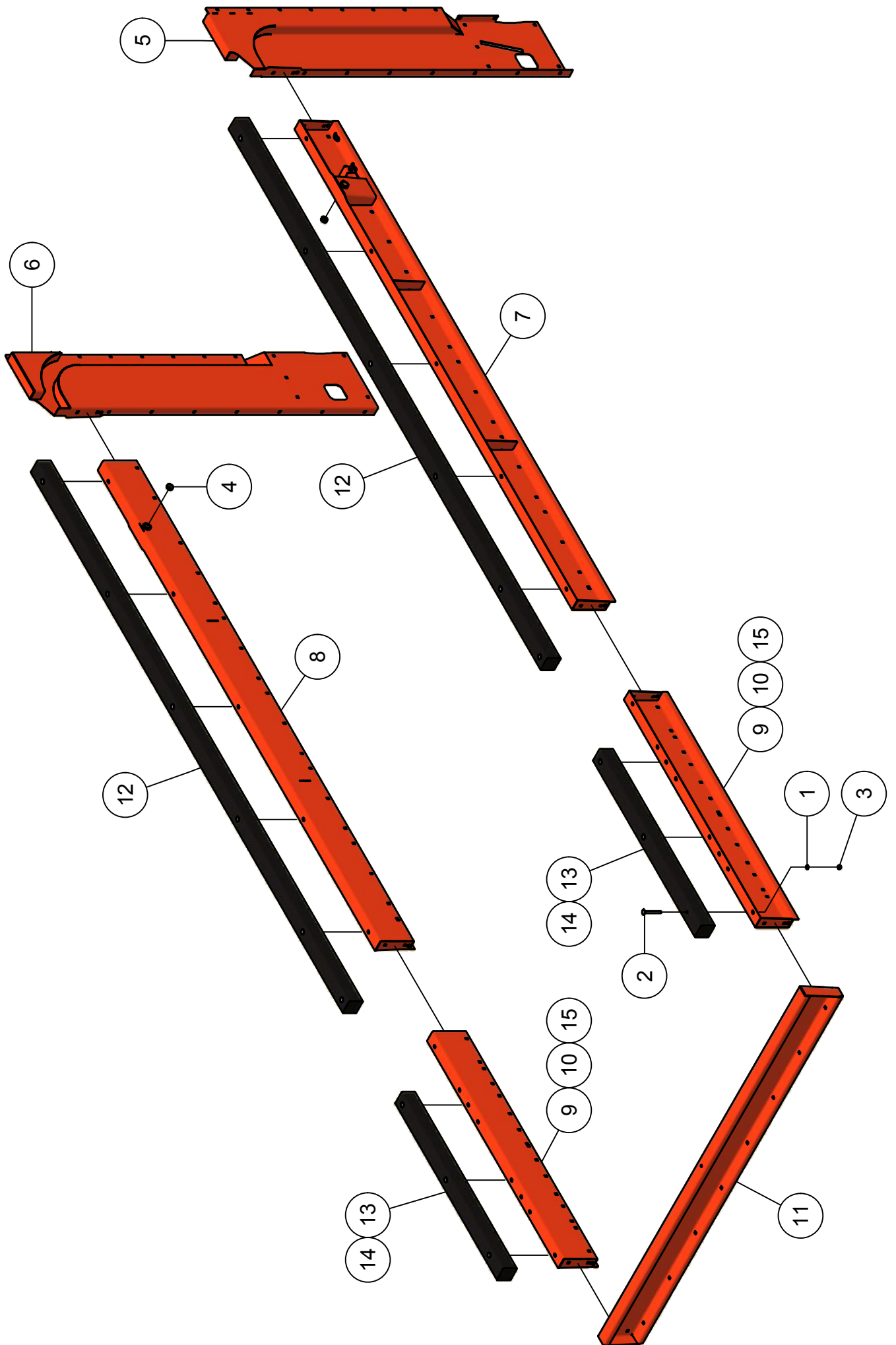
Stukn.	Artikelnummer	Omschrijving	Aant.	Opmerking
1	121183	Sluitring M12 DIN125A ELVZ	8	
2	122769	Bout M12x40 DIN933 ELVZ	4	
3	122940	Moer M12ZB DIN985 ELVZ	4	
4	126381	Pen ø19x130	2	
5	126384	Accu 12V	1	
6	335.01.018	Weegpoot	1	
7	335.01.019	Bevestiging weegpoot	1	
8	335.01.020	Klembeugel Accu	1	

02. Laadbak



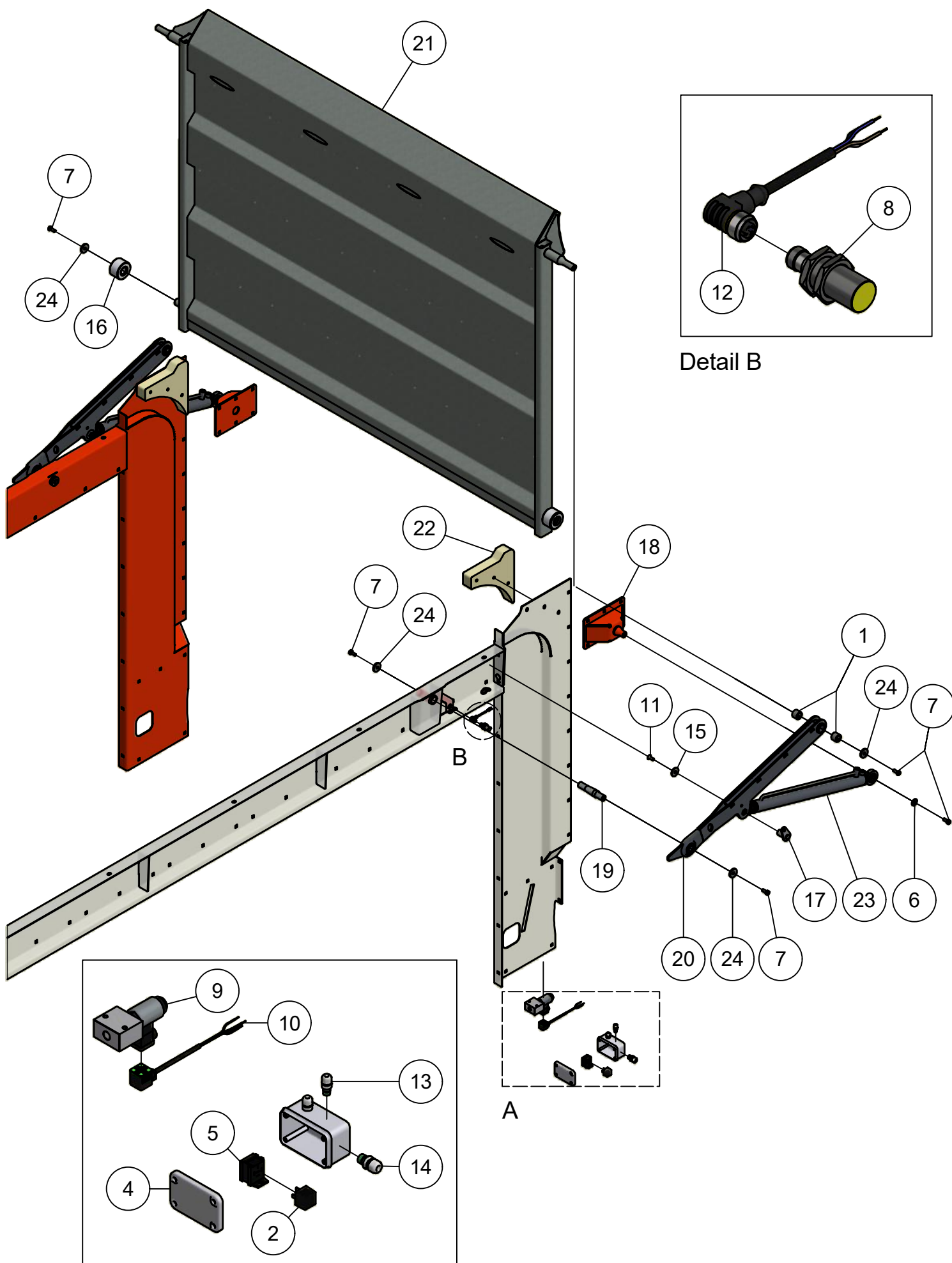
02. Stuklijst laadbak

Stukn.	Artikelnummer	Omschrijving	Aant.	Opmerking
1	121048	Leidingclip enkel 8mm wit	1	
2	121202	Sluitring M6 DIN125A ELVZ	1	
3	121203	Sluitring M8 DIN125A ELVZ	1	
4	121370	Scharnier RVS	1	
5	122815	Bout M6x16 DIN933 ELVZ	1	
6	122967	Moer M8ZB DIN985 ELVZ	1	
7	123170	Kogelgewricht	1	
8	124560	Flenslagerblok	2	
9	126196	Lagerstofkap	1	
10	300.11.019	Profielrubber	1	L= 2m
11	337.02.001	Bodemframe MDW180	1	
12	337.02.002	Bodemframe MDW220	1	
13	337.02.003	Zijwand links	(8)	MDW140 6x - MDW220 10x
14	337.02.004	Zijwand rechts	(8)	MDW140 6x - MDW220 10x
15	337.02.005	Zijplaat linksvoor	1	
16	337.02.006	Zijplaat rechtsvoor	1	
17	337.02.007	Voorwand onder	1	
18	337.02.008	Voorwand boven	1	
19	337.02.010	Afschermkap	1	
20	337.02.011	Spanplaat	2	
21	337.02.012	Eindplaat bodem	1	
22	337.02.013	Afdekkplaat framebalk	2	
23	337.02.014	Steun voorwand	1	
24	337.02.017	Bodemplaat MDW180	2	
25	337.02.018	Bodemplaat MDW220	2	
26	337.02.019	Slijtstrip MDW180	3	
27	337.02.020	Slijtstrip MDW220	3	
28	337.02.043	Bodemframe MDW140	1	
29	337.02.044	Bodemplaat MDW140	2	
30	337.02.045	Slijtstrip MDW140	3	
31	337.02.049	Afschermkap steun	1	
32	337.03.031	Borstelstrip	2	
33	337.04.015	Bevestigingssteun rochlingkast	1	
34	337.07.001	Stickerplaat	2	



02.01. Stuklijst opzetranden

Stukn.	Artikelnummer	Omschrijving	Aant.	Opmerking
1	121179	Sluistring M10 DIN125A ELVZ	(18)	MDW140 12x - MDW220 22x
2	122031	Slotbout M10x100 DIN603 ELVZ KL8.8	(18)	MDW140 12x - MDW220 22x
3	122937	Moer M10ZB DIN985 ELVZ	(18)	MDW140 12x - MDW220 22x
4	126243	Inslagdop	2	
5	337.02.029	Deur geleiding links	1	
6	337.02.030	Deur geleiding rechts	1	
7	337.02.035	Opzetrand links achter	1	
8	337.02.036	Opzetrand rechts achter	1	
9	337.02.037	Opzetrand L=1500mm MDW180	2	
10	337.02.038	Opzetrand L=2500mm MDW220	2	
11	337.02.039	Opzetrand voorzijde	1	
12	337.02.040	Kunststofbalk L=3600mm	2	
13	337.02.041	Kunststof balk L=1175mm MDW180	2	
14	337.02.042	Kunststof balk L=2175mm MDW220	2	
15	337.02.046	Opzetrand L=514mm MDW140	2	



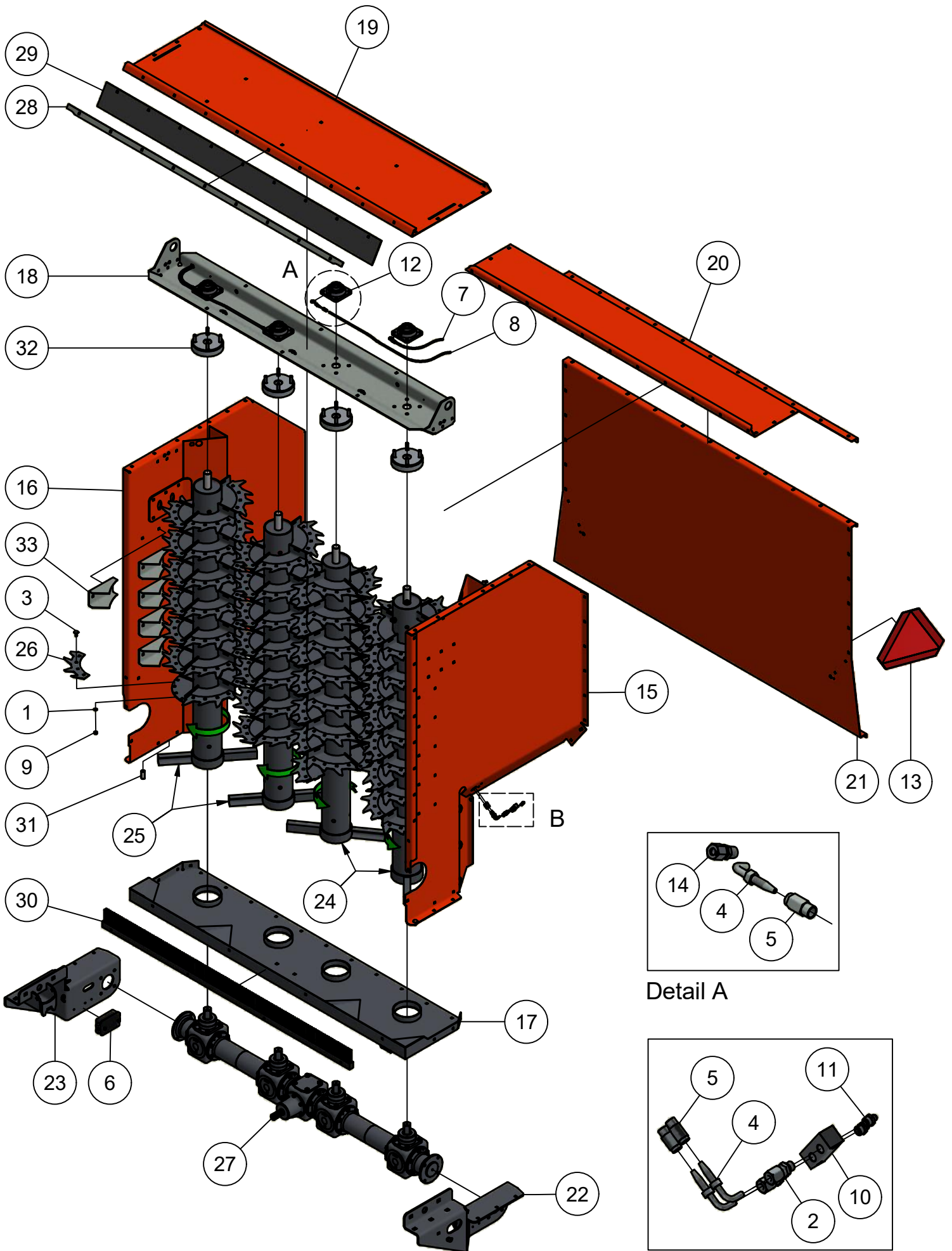
Detail B

Detail A

02.02. Stuklijst afsluitdeur

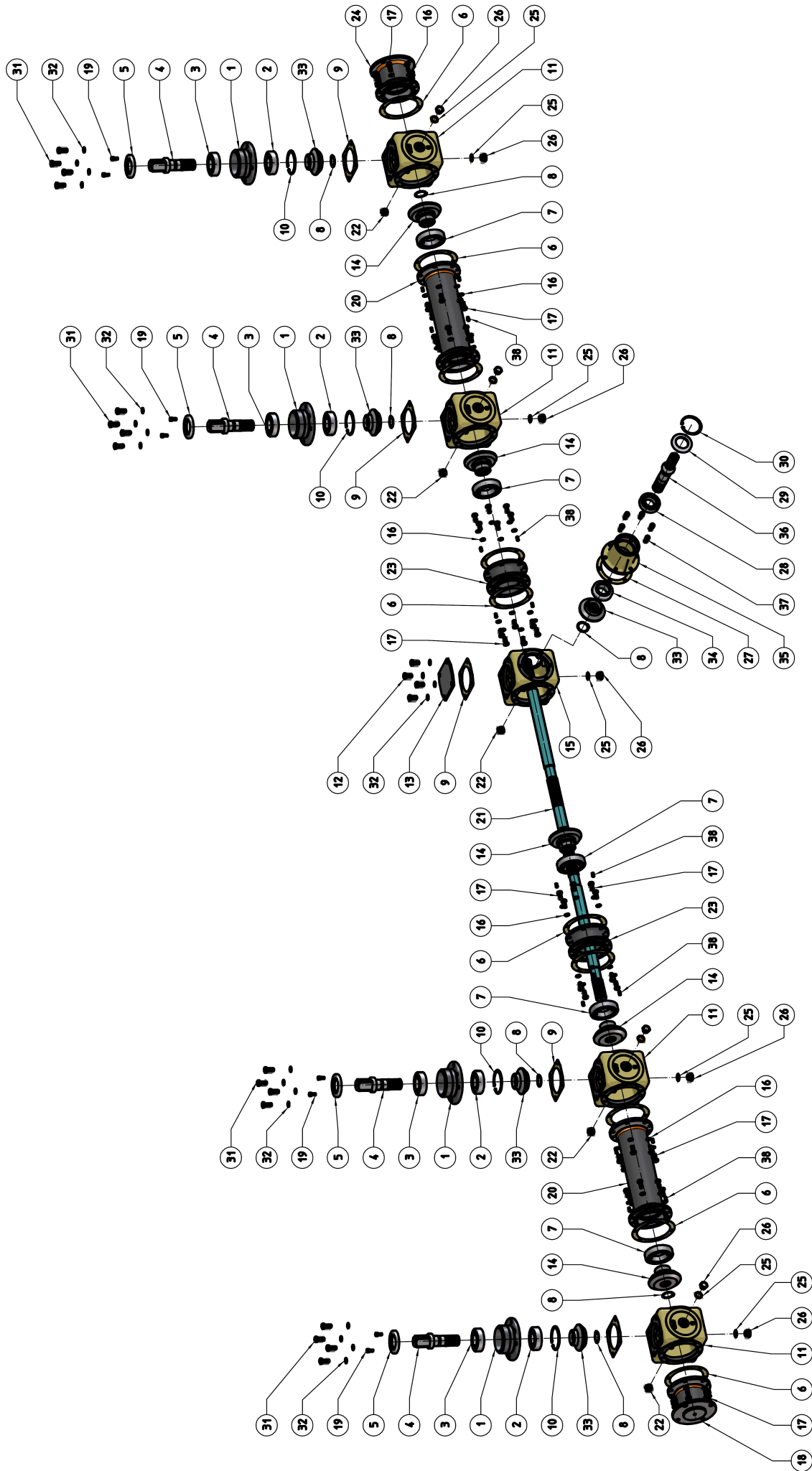
Stukn.	Artikelnummer	Omschrijving	Aant.	Opmerking
1	121283	Inspanbus	4	
2	121898	Relais 12V	1	
3	122034	Slotbout M10x20 DIN603 ELVZ kl.8.8	1	
4	122124	Schakelkast	1	
5	122519	Steeksokkel 9-polig	1	
6	122536	Carrosseriering M10 DIN9021A ELVZ	3	
7	122748	Bout M10x25 DIN933 ELVZ	10	
8	123122	Sensor	1	
9	123213	2/2 klep	1	
10	124139	Connector met LED	1	
11	125514	Verzonken inbusbout M10x25 DIN7991	2	
12	126333	Kabel 10mtr met connector haaks	1	
13	126437	Kabelwartel M12	2	
14	126438	Kabelwartel M16	1	
15	326.04.019	Sluistring $\varnothing 40 \times \varnothing 11 \times 6$ verz. gat	2	
16	337.02.028	Looprol kanteldeur	2	
17	337.02.032	Borgpen cilinder L=43mm	2	
18	337.02.033	Cilinder bevestiging	2	
19	337.02.034	Astap hevel	2	
20	337.02.047	Hevel kanteldeur	2	
21	337.02.048	Kanteldeur	1	
22	337.02.050	Geleidingsblok deur	2	
23	337.06.001	Cilinder kanteldeur D28/40-600	2	Afdichtset: 126197
24	411.01.013	Sluistring $\varnothing 40 \times \varnothing 11 \times 6$ mm	8	

03. Doseerunit



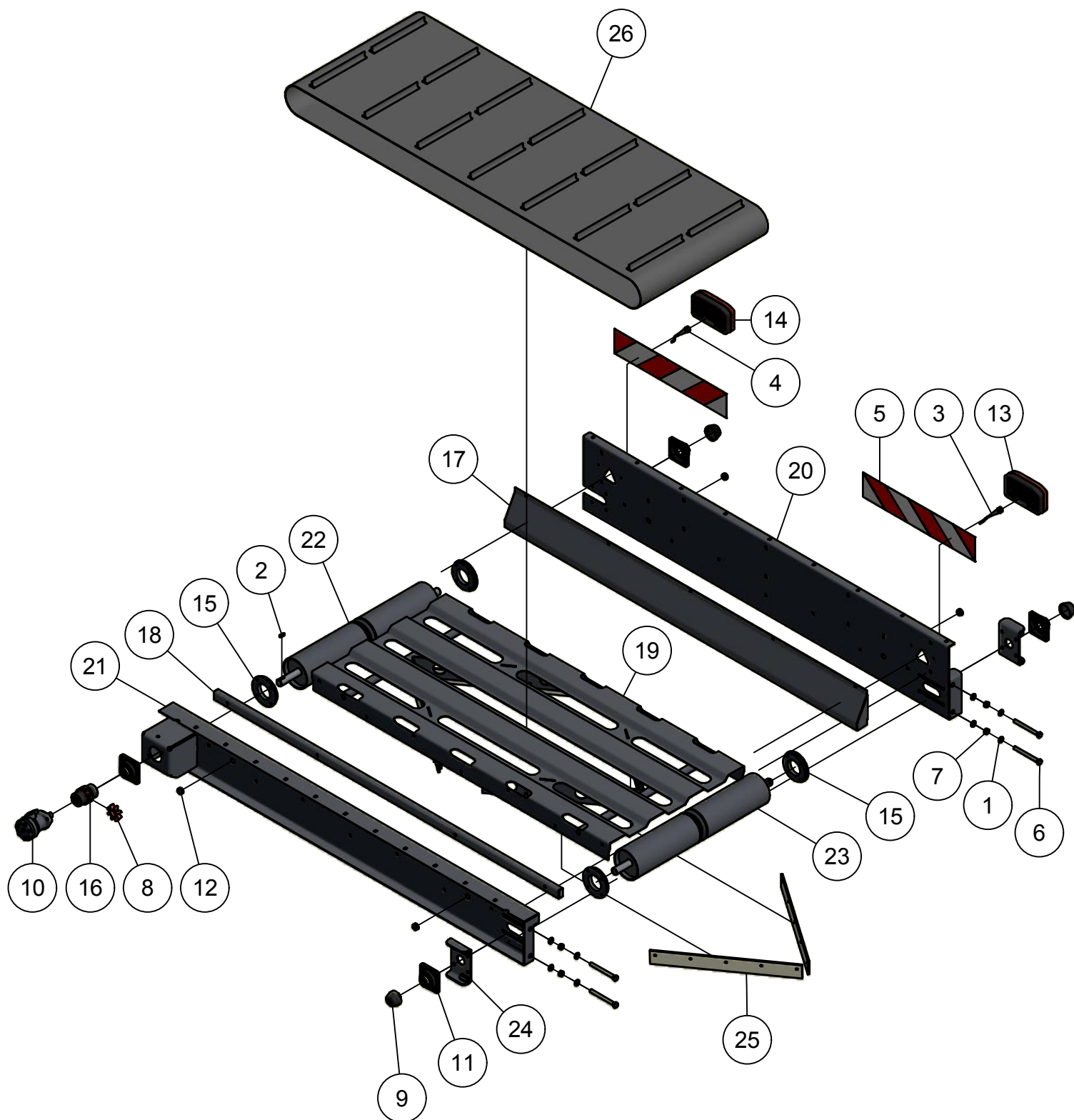
03. Stuklijst doseerunit

Stukn.	Artikelnummer	Omschrijving	Aant.	Opmerking
1	121179	Sluitring M10 DIN125A ELVZ	448	
2	121624	Inschroefnippel	4	
3	122035	Slotbout M10x25 DIN603 ELVZ kl.8.8	448	
4	122452	Pilaar haaks centraal systeem	8	
5	122453	Slanghuls smeersysteem	8	
6	122460	Verdeeldoos 32-polig	1	
7	122935	Vetslang 210bar L=1,9m	2	
8	122935	Vetslang 210bar L=2,4m	2	
9	122937	Moer M10ZB DIN985 ELVZ	448	
10	123249	Smeernippel blok dubbel	2	
11	123681	Vetnippel M10x1 recht	4	
12	124451	Flenslagerblok	4	
13	125370	Sticker gevarendriehoek	1	
14	126442	Koppeling	4	
15	337.03.001	Zijplaat links	1	
16	337.03.002	Zijplaat rechts	1	
17	337.03.003	Morsplaat	1	
18	337.03.004	Lagersteun vijzels	1	
19	337.03.005	Bovenplaat vijzelunit	1	
20	337.03.006	Bovenplaat doseerunit	1	
21	337.03.007	Achterplaat doseerunit	1	
22	337.03.008	Bevestiging tandwielkast links	1	
23	337.03.009	Bevestiging tandwielkast rechts	1	
24	337.03.011	Vijzel links	2	
25	337.03.012	Vijzel rechts	2	
26	337.03.013	Vijzelmes	112	
27	337.03.014	Gearbox	1	Zie pagina: 25
28	337.03.028	Contrastrip afschermrubber	1	
29	337.03.029	Afschermrubber doseerunit	1	
30	337.03.030	Borstelstrip MDW L=1970mm	1	
31	337.03.033	Afstandsbuis RVS	1	
32	337.03.034	Afscherming walsen bovenzijde	4	
33	337.03.035	Tussenmes MDW	10	



03.01. Stuklijst tandwielkast 337.03.014

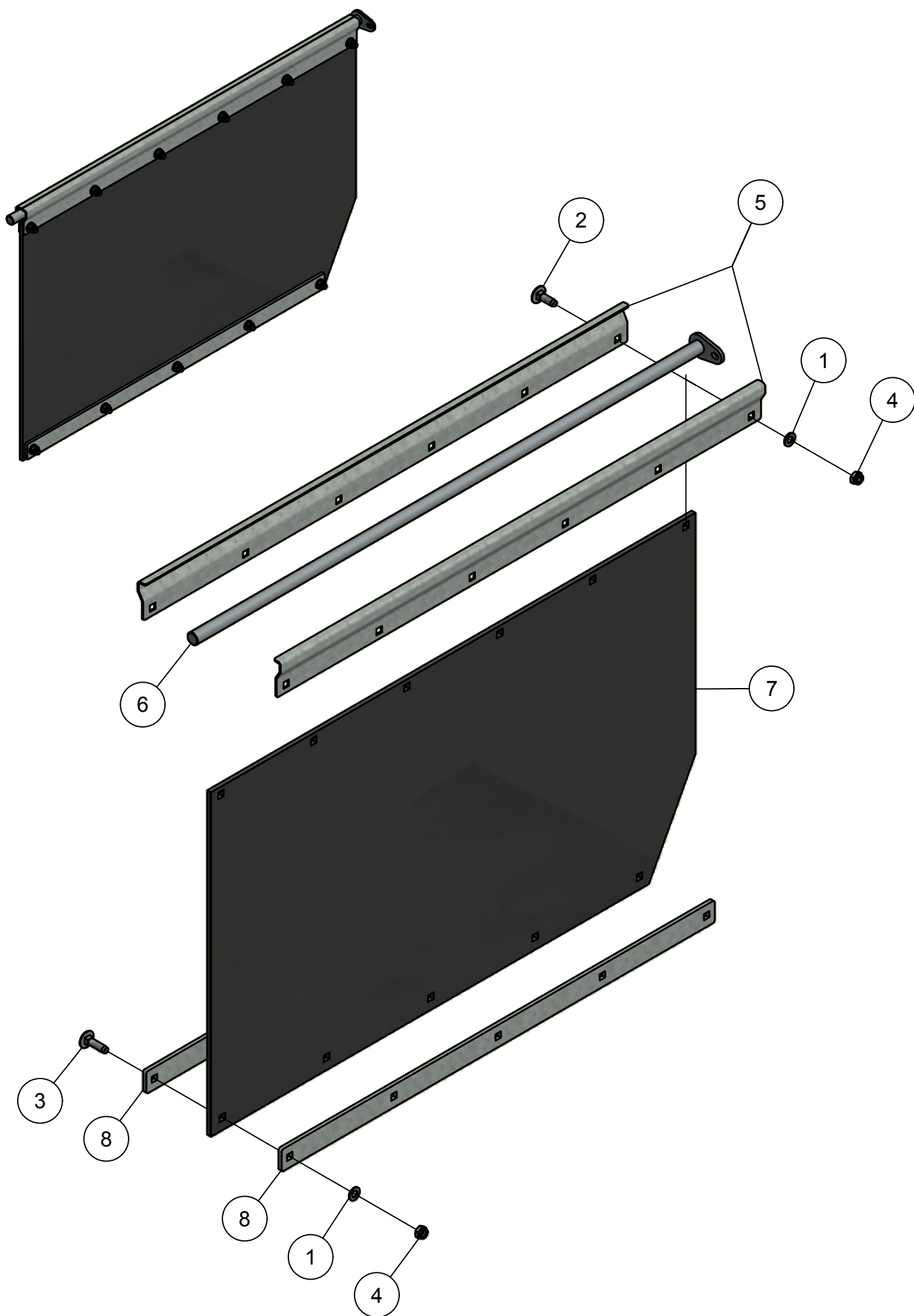
Stukn.	Artikelnummer	Omschrijving	Aant.	Opmerking
1	400.087.6	Flens uitgaande as	4	
2	7308BE	Conisch rollager	4	
3	128037	Diepgroefkogellager	4	
4	400.512.6	Uitgaande as ø40 vk.40	4	
5	A.589010	Keerring	4	
6	128028	Pakking	10	
7	6212	Diepgroefkogellager	5	
8	121807	Seegerring as 40	7	
9	1280229	Pakking	5	
10	121896	Seegerring huis 90	4	
11	128030	Tandwielkast aanbouw	4	
12	122763	Bout M12x25 DIN933 ELVZ	4	
13	400.190.8	Deksel tandwielkast	1	
14	128031	Conisch tandwiel	5	
15	400.190.9	Hoofd tandwielkast	1	
16	121179	Sluitring M10 DIN125A ELVZ	60	
17	122748	Bout M10x25 DIN933 ELVZ	60	
18	400.512.9	Eindflens links L=115,5mm	1	
19	122614	Inbusbout M8x16 DIN912 ELVZ	8	
20	400.488.8	Tussenhuis lang	2	
21	128032	Centrale aandrijfjas L=1550mm	1	
22	KTLA4	Oliestandkijkglas	5	
23	400.512.7	Tussenhuis kort L=71mm	2	
24	400.513.0	Eindflens rechts L=115,5mm	1	
25	RRG415	Afdichtring	9	
26	N05TM08	Afsluitdop	9	
27	128033	Pakking	1	
28	6208-2RS1	Diepgroefkogellager	1	
29	A.508010	Keerring	1	
30	121894	Seegerring huis 80	1	
31	122765	Bout M12x30 DIN933 ELVZ	16	
32	121183	Sluitring M12 DIN125A ELVZ	20	
33	128034	Conisch tandwiel	5	
34	128038	Conisch rollager	1	
35	400.191.9	Flens ingaande as	1	
36	400.191.8	Ingaande as 1"-3/8	1	
37	122558	Inbusbout M10x25 DIN912 ELVZ	6	
38	1481816	Spanstift 8x16 DIN1481	20	



03.02. Stuklijst dwarsafvoerband

Stukn.	Artikelnummer	Omschrijving	Aant.	Opmerking
1	121187	Sluistring M16 DIN125A ELVZ	8	
2	122170	Inlegspie	1	
3	122470	Kabel met bajonetaansluiting links	1	
4	122471	Kabel met bajonetaansluiting rechts	1	
5	122472	Reflektiemarkeringsticker(set l+r)	1	
6	122786	Bout M16x160 DIN933 ELVZ	4	
7	122849	Moer M16 DIN934 ELVZ	4	
8	123629	Kunststofster koppeling	1	
9	123909	Lagerstofkap	3	
10	124329	Hydromotor as 25mm	1	
11	124450	Flenslagerblok	4	
12	126243	Inslagdop	4	
13	200.05.001	Achterlamp LED links	1	
14	200.05.002	Achterlamp LED rechts	1	
15	335.03.013	Afscherming t.b.v. looprol	4	
16	335.03.028	Spidex Koppeling	1	
17	337.03.010	Zijafscherming afvoerband	1	
18	337.03.015	Koker zijafscherming	1	
19	337.03.019	Ondersteuning afvoerband	1	
20	337.03.020	Achterplaat afvoerband	1	
21	337.03.021	Voorplaat afvoerband	1	
22	337.03.022	Aandrijftrammel ø160mm	1	
23	337.03.023	Keertrommel ø160mm	1	
24	337.03.024	Spanner afvoerband	2	
25	337.03.026	Schraper	4	
26	337.03.027	Afvoerband MDW 4940x850	1	

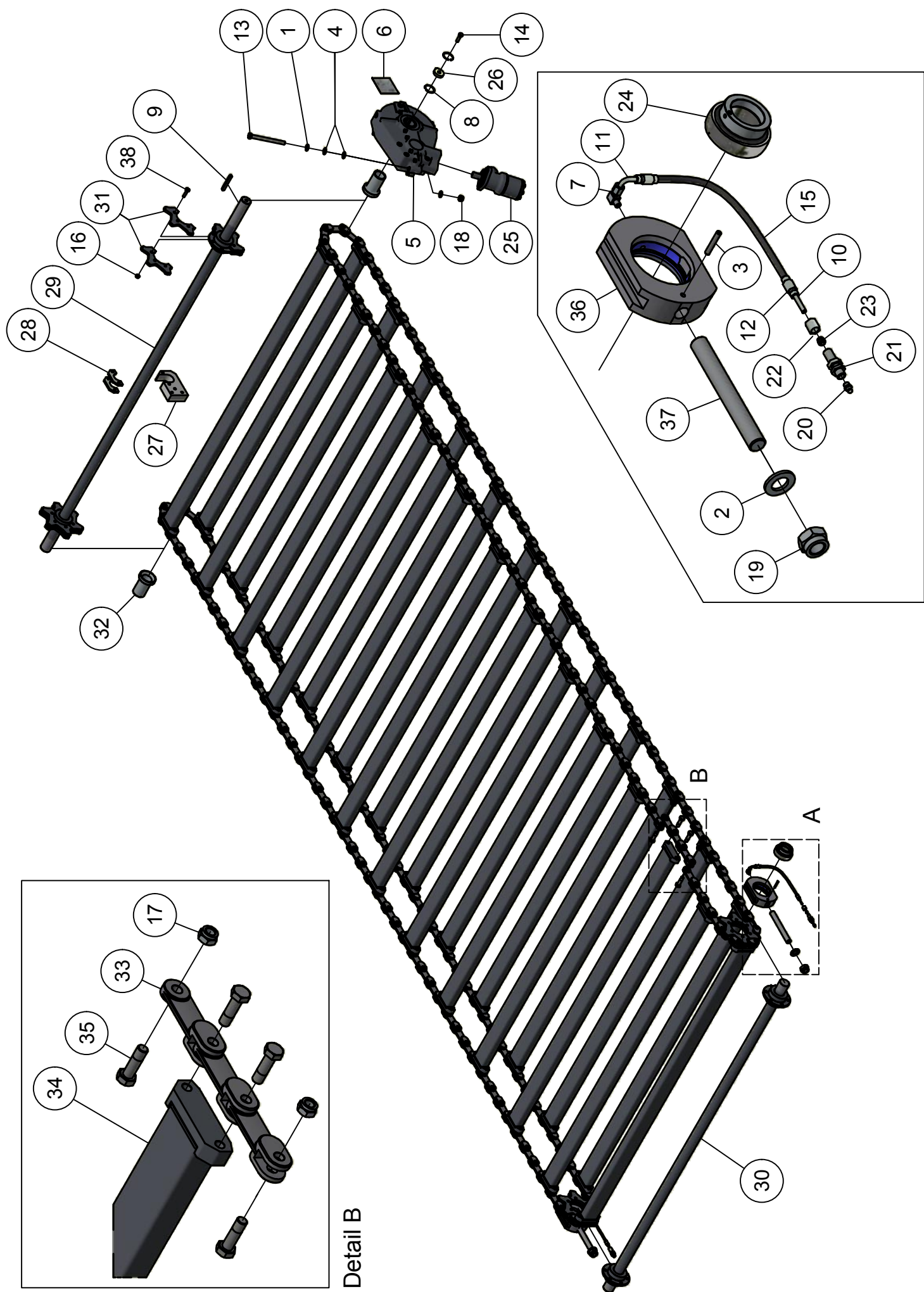
03.03. Rubber afscherming



03.03. Stuklijst rubber afscherming

Stukn.	Artikelnummer	Omschrijving	Aant.	Opmerking
1	121203	Sluitring M8 DIN125A ELVZ	11	
2	122064	Slotbout M8x25 DIN603 Elvz 8.8	6	
3	122066	Slotbout M8x30 DIN603 ELVZ kl.8.8	5	
4	122967	Moer M8ZB DIN985 ELVZ	11	
5	337.03.016	Klemstuk rubber	2	
6	337.03.017	As Ø16 tbv rubberafscherming	1	
7	337.03.018	Afschermrubber afvoerband	1	
8	337.03.032	Strip tbv rubberafscherming	2	

04.01. Aandrijving bodemketting

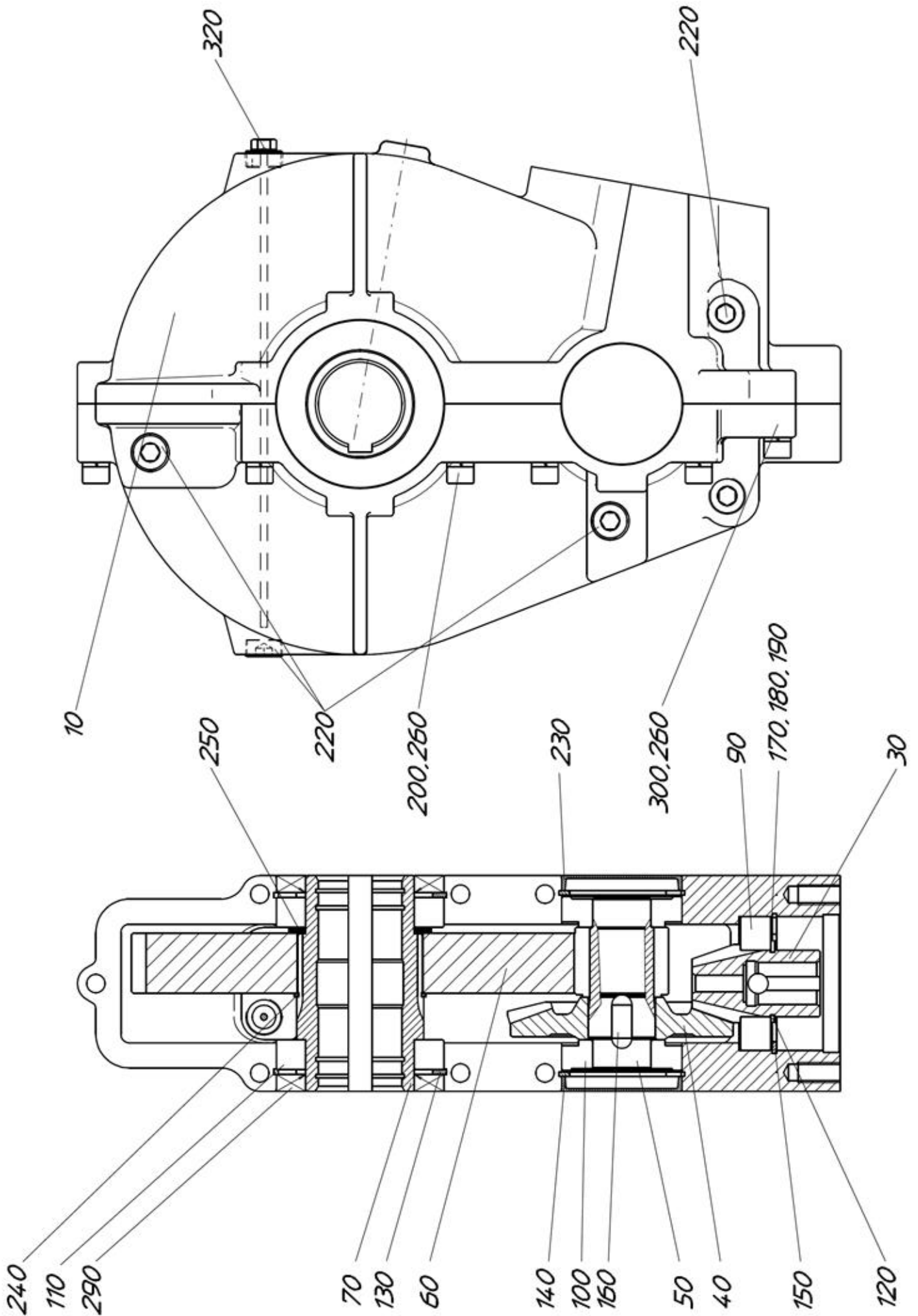


Detail A

Detail B

04.01. Stuklijst aandrijving bodemketting

Stukn.	Artikelnummer	Omschrijving	Aant.	Opmerking
1	121187	Sluitring M16 DIN125A ELVZ	2	
2	121193	Sluitring M24 DIN125A ELVZ	2	
3	121267	Spanstift 6x40 DIN1481	2	
4	121415	Schotelveer DIN2093A	2	
5	121589	Tandwielkast 5702-M-3	1	Zie pagina: 33
6	121590	Sticker Rochling	1	
7	121627	Inschroefnippel 90°	2	
8	121885	Seegerring huis 50	2	
9	122181	Inlegspie	1	
10	122451	Pilaar recht smeersysteem	2	
11	122452	Pilaar haaks centraal systeem	2	
12	122453	Slanghuls smeersysteem	4	
13	122700	Bout M16x180 DIN931 ELVZ	1	
14	122769	Bout M12x40 DIN933 ELVZ	1	
15	122935	Vetslang L=0,4mtr	2	
16	122937	Moer M10ZB DIN985 ELVZ	24	
17	122944	Moer M14x1,5ZB DIN985 ELVZ	98	MDW140 80x - MDW220 118x
18	122945	Moer M16ZB DIN985 ELVZ	1	
19	122954	Moer M24ZB DIN985 ELVZ	2	
20	123688	Vetnippel	1	
21	123724	Koppeling	2	
22	124131	Wartelmoer	2	
23	124592	Snijring	2	
24	126113	Spanlager	2	
25	126129	Hydromotor as 25mm	1	Afdichtset: 124997
26	335.06.034	Demontageschijf met nok	1	
27	337.02.015	Ondersteuning aandrijf-as	1	
28	337.02.016	Sluitplaat aandrijf-as	2	
29	337.04.001	Aandrijf-as bodemketting	1	
30	337.04.002	Span-as bodemketting	1	
31	337.04.003	Tandwiel helft bodemketting	16	
32	337.04.004	Afstandbus aandrijf-as	2	
33	337.04.005	Kettingschakel	196	MDW140 156x - MDW220 236x
34	337.04.006	Meenemer MDW	25	MDW140 19x - MDW220 30x
35	337.04.007	Zeskantbout bodemketting	198	MDW140 156x - MDW220 238x
36	337.04.008	Lagerhuis spanlager	2	
37	337.04.009	Draadeind M24 L=198mm	2	
38	337.04.016	Bout M10 kl.12.9	24	

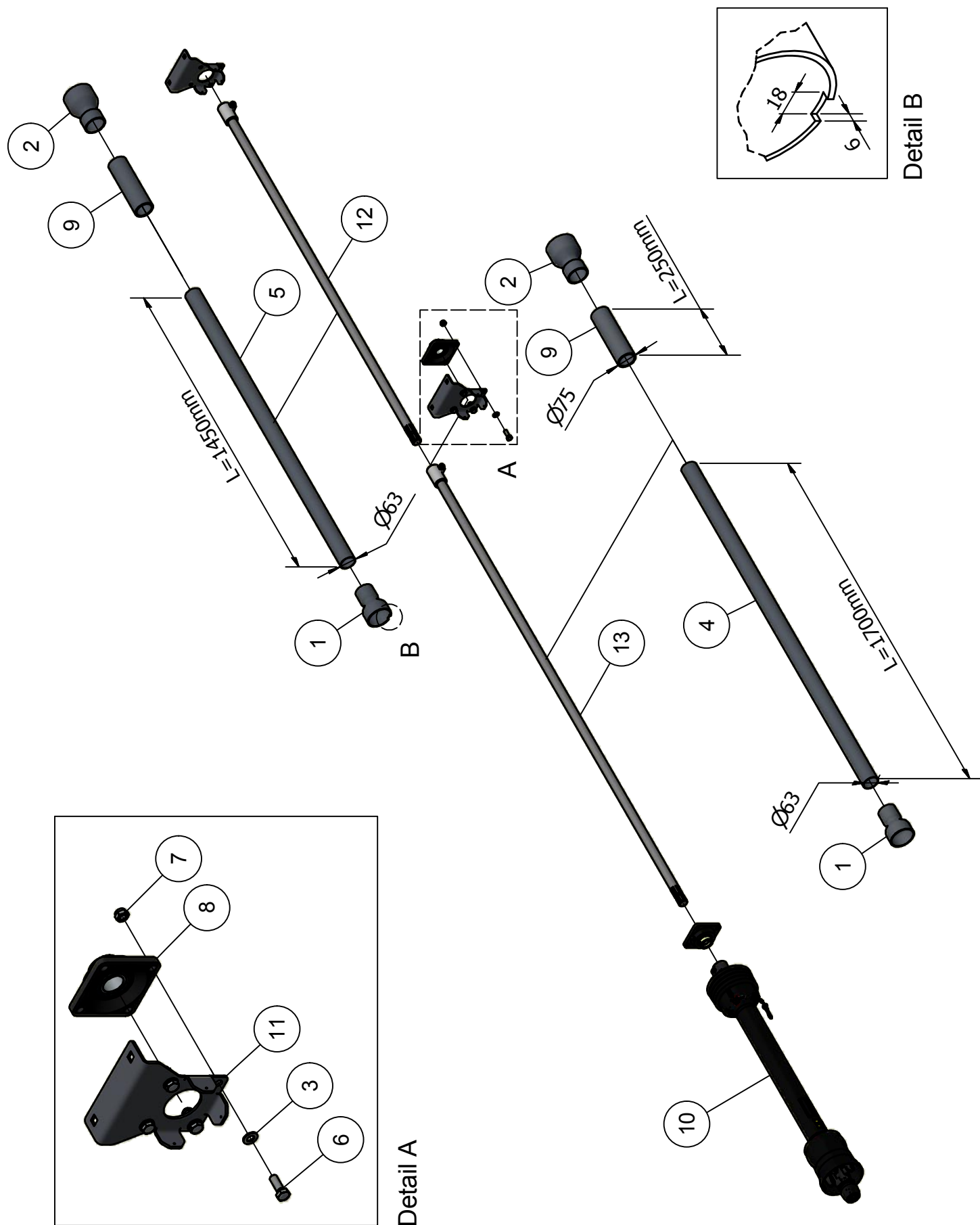


04.02. Stuklijst tandwielkast bodemketting

Stukn.	Artikelnummer	Omschrijving	Aant.	Opmerking
10	4201589	Behuizing compleet	1	
30	4401025	Ingaande as	1	
40	4401026	Conisch tandwiel	1	
50	4501857	As met tandwiel	1	
60	4501906	Tandwiel groot	1	
70	4601974	Holle uitgaande as	1	
90	122094	Diepgroefkogellager	1	
100	121511	Conisch rollager	2	
110	6010097	Diepgroefkogellager	2	
120	121807	Seegerring as 40	1	
130	121850	Seegerring huis 100	2	
140	121892	Seegerring huis 72	2	
150	121894	Seegerring huis 80	1	
160	4901237	Inlegspie	1	
170	6177084	Opvulring 0,5mm	2	
180	6177083	Opvulring 0,3mm	2	
190	6177080	Opvulring 0,1mm	4	
200	6030867	Inbusbout M10x55	9	
220	6030534	Afdichtstop M22x1,5	5	
230	125275	Afdichtkap	2	
240	6032806	Borgring SW-75	1	
250	6010966	Opvulring 1,0mm	3	
260	121217	Veerring M10 DIN127B ELVZ	11	
290	6021746	Keerring	2	
300	122562	Inbusbout M10x40 DIN912 ELVZ	2	
320	4901433	Oliepeilstok	1	

04.03. Aandrijving doseerwalsen

MDW140



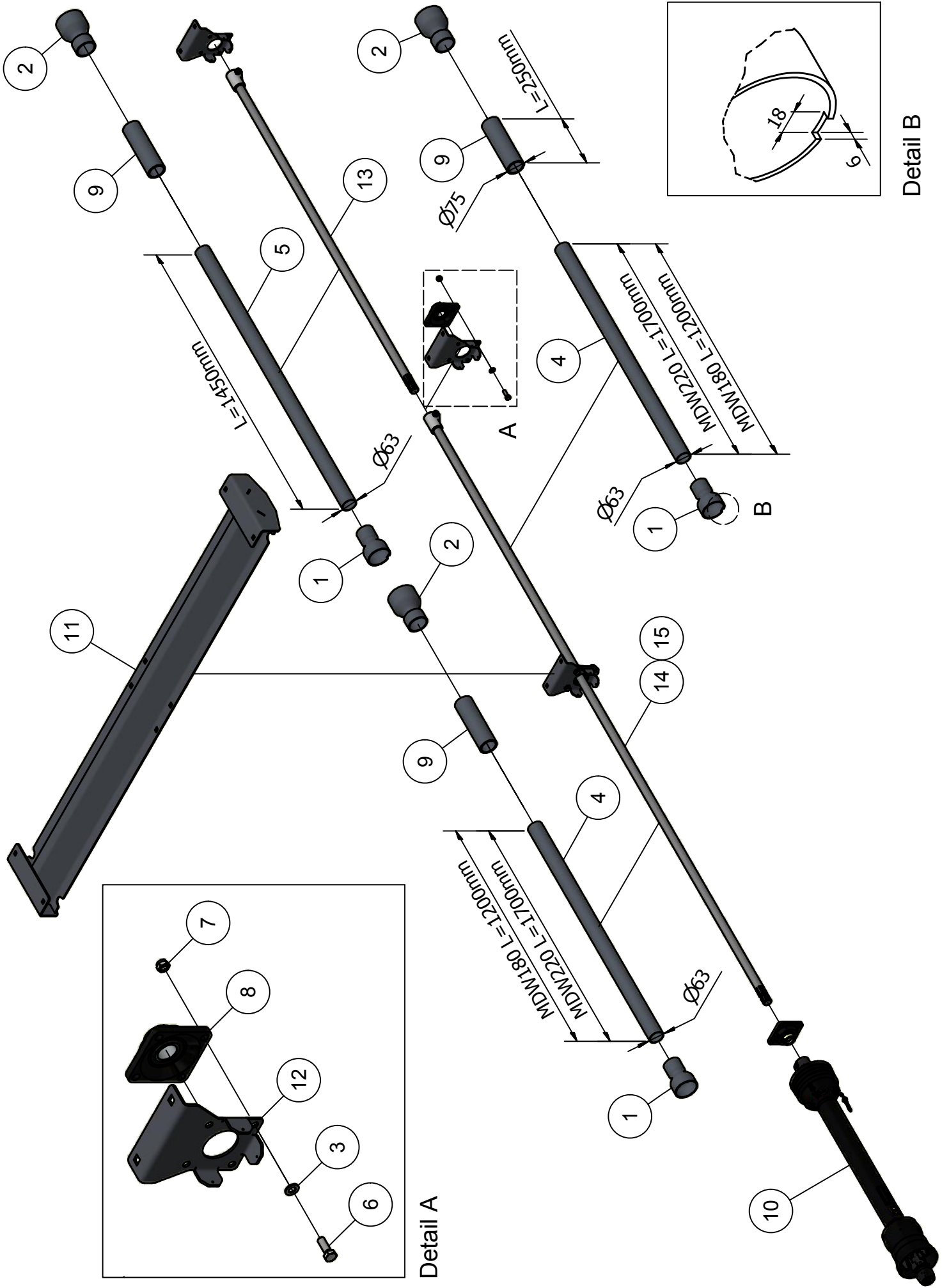
04.03. Stuklijst aandrijving doseerwalsen

MDW140

Stukn.	Artikelnummer	Omschrijving	Aant.	Opmerking
1	121148	Verloop PVC 90x63mm	3	
2	121149	Verloop PVC 110x75mm	2	
3	121183	Sluistring M12 DIN125A ELVZ	4	
4	121321	Buis PVC ø63mm	1	
5	121321	Buis PVC ø63mm L=1450mm	1	
6	122768	Bout M12x35 DIN933 ELVZ	4	
7	122940	Moer M12ZB DIN985 ELVZ	4	
8	124450	Flenslagerblok	2	
9	124642	Buis PVC ø75mm L=250mm	2	
10	126130	Aftakas W2400/1010 + breekbout M10	1	
11	337.04.011	Steunlager bevestiging	2	
12	337.04.012	Aandrijfjas MDW L=1810mm ø35mm	1	
13	337.04.017	Aandrijfjas MDW140 L=2345mm ø35mm	1	

04.04. Aandrijving doseerwalsen

MDW180 & MDW220



Detail A

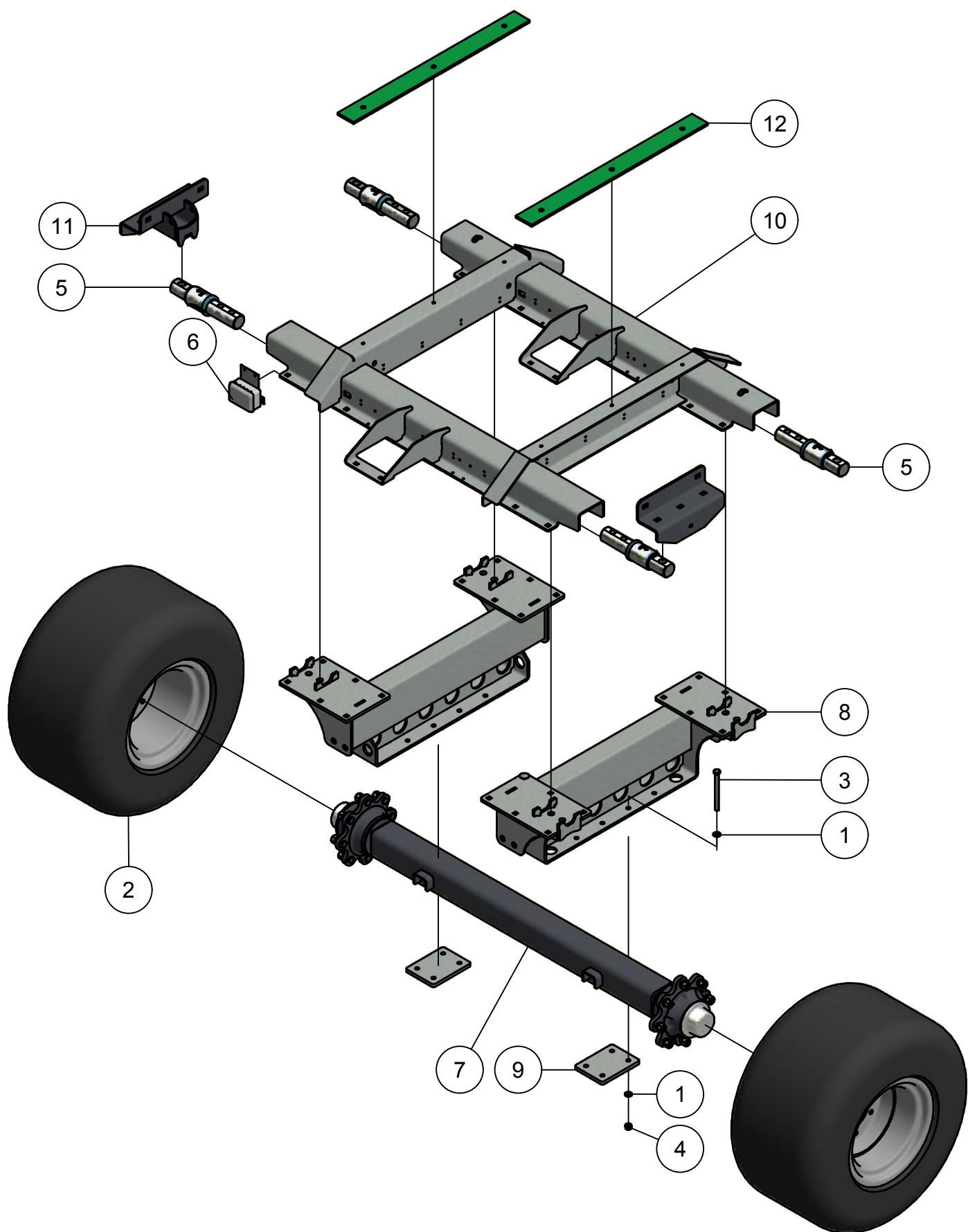
Detail B

04.04. Stuklijst aandrijving doseerwalsen

MDW180 & MDW220

Stukn.	Artikelnummer	Omschrijving	Aant.	Opmerking
1	121148	Verloop PVC 90x63mm	3	
2	121149	Verloop PVC 110x75mm	3	
3	121183	Sluitring M12 DIN125A ELVZ	8	
4	121321	Buis PVC ø63mm	2	
5	121321	Buis PVC ø63mm L=1450mm	1	
6	122768	Bout M12x35 DIN933 ELVZ	8	
7	122940	Moer M12ZB DIN985 ELVZ	8	
8	124450	Flenslagerblok	3	
9	124642	Buis PVC ø75mm L=250mm	3	
10	126130	Aftakas W2400/1010 + breekbout M10	1	
11	337.04.010	Ondersteuning aandrijfjas	1	
12	337.04.011	Steunlager bevestiging	3	
13	337.04.012	Aandrijfjas MDW L=1810mm ø35mm	1	
14	337.04.013	Aandrijfjas MDW180 L=3345mm ø35mm	1	
15	337.04.014	Aandrijfjas MDW220 L=4345mm ø35mm	1	

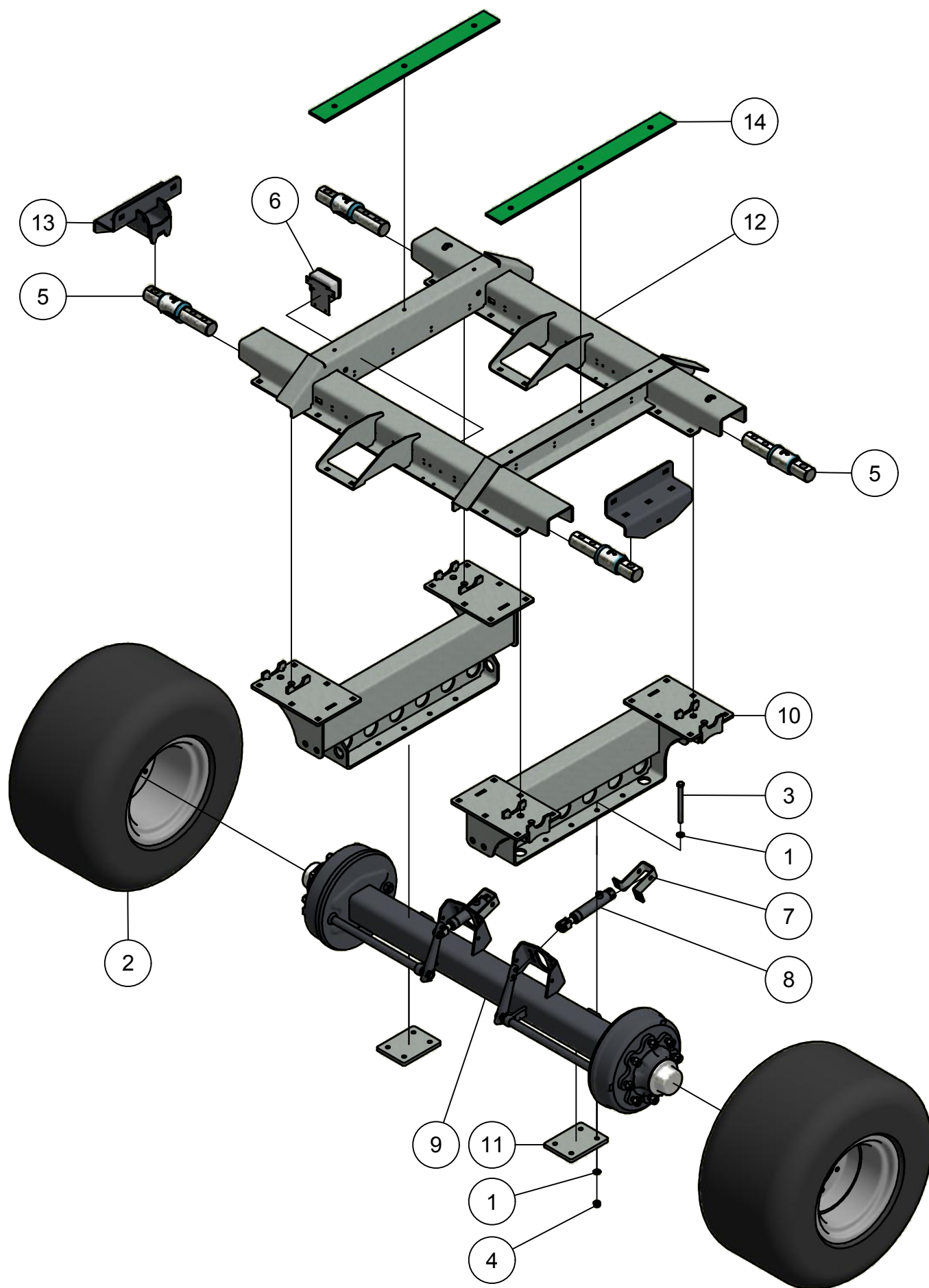
05.01. Enkelas ongeremd



05.01. Stuklijst enkelas ongeremd

Stukn.	Artikelnummer	Omschrijving	Aant.	Opmerking
1	121187	Sluitring M16 DIN125A ELVZ	18	
2	121900	Band-wiel combinatie BKT AW	2	
3	122700	Bout M16x180 DIN931 ELVZ	8	
4	122945	Moer M16ZB DIN985 ELVZ	10	
5	126051	Loadcell DG18144/58-AY	4	
6	126120	Connection box 4-loadcell	1	
7	337.05.001	Wielas ongeremd MDW	1	Zie pagina: 47
8	337.05.003	Bevestigingsbalk enkel-as	2	
9	337.05.004	Contraplaat enkel-as	2	
10	337.05.006	Weeginrichting enkel-as	1	
11	337.05.008	Weegcel bevestiging framebalk	(2)	MDW220 4x
12	337.05.009	Glijstrip meenemers	2	

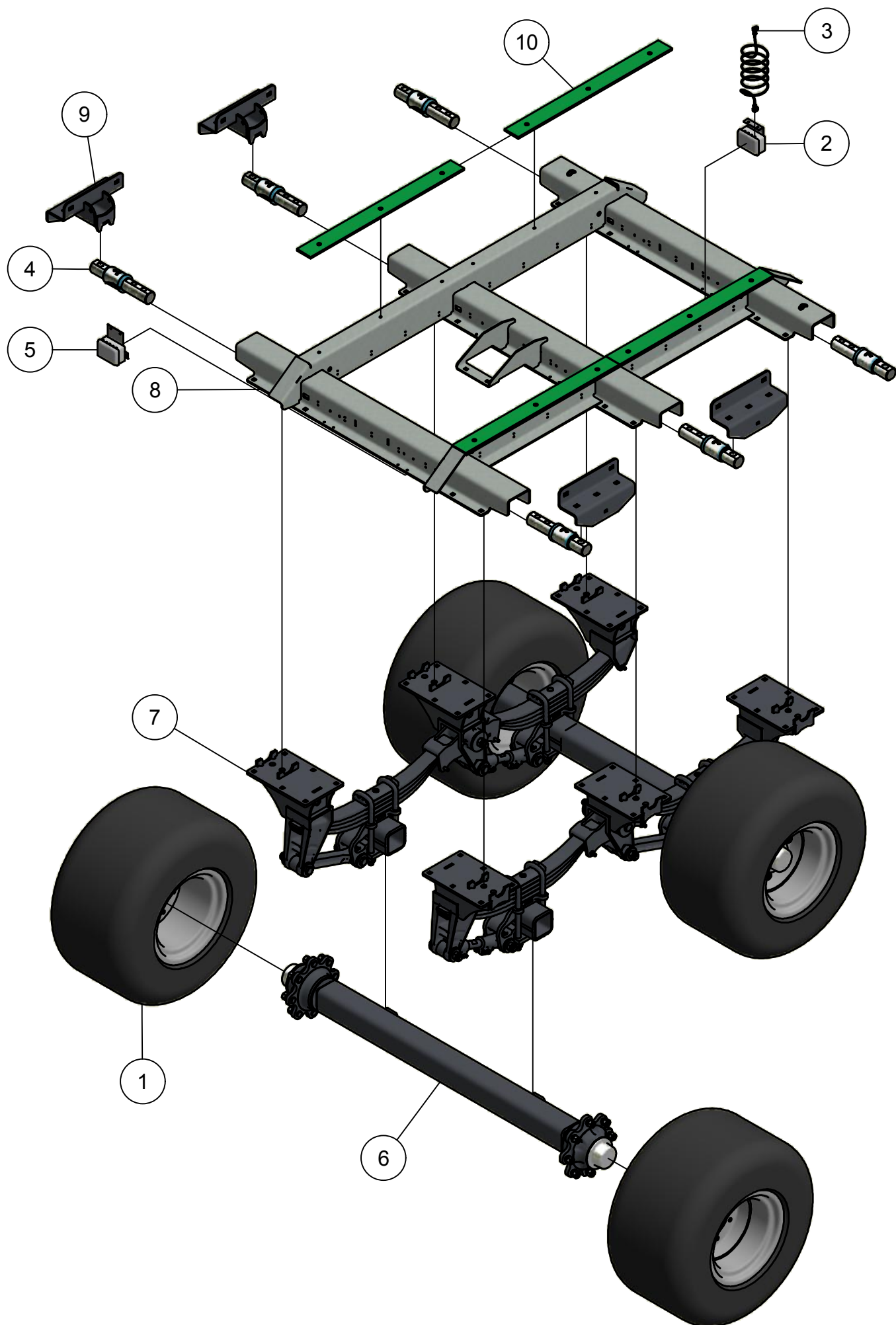
05.02. Enkelas geremd



05.02. Stuklijst enkelas geremd

Stukn.	Artikelnummer	Omschrijving	Aant.	Opmerking
1	121187	Sluistring M16 DIN125A ELVZ	16	
2	121900	Band-wiel combinatie BKT AW	2	
3	122700	Bout M16x180 DIN931 ELVZ	8	
4	122945	Moer M16ZB DIN985 ELVZ	8	
5	126051	Loadcell DG18144/58-AY	4	
6	126120	Connection box 4-loadcell	1	
7	327.05.001	Beugel remcilinder	2	
8	327.05.005	Remcilinder met gaffel ø16x32	2	
9	337.05.002	Wielas geremd MDW	1	Zie pagina: 49
10	337.05.003	Bevestigingsbalk enkel-as	2	
11	337.05.004	Contraplaat enkel-as	2	
12	337.05.006	Weeginrichting enkel-as	1	
13	337.05.008	Weegcel bevestiging framebalk	(2)	MDW220 4x
14	337.05.009	Glijstrip meenemers	2	

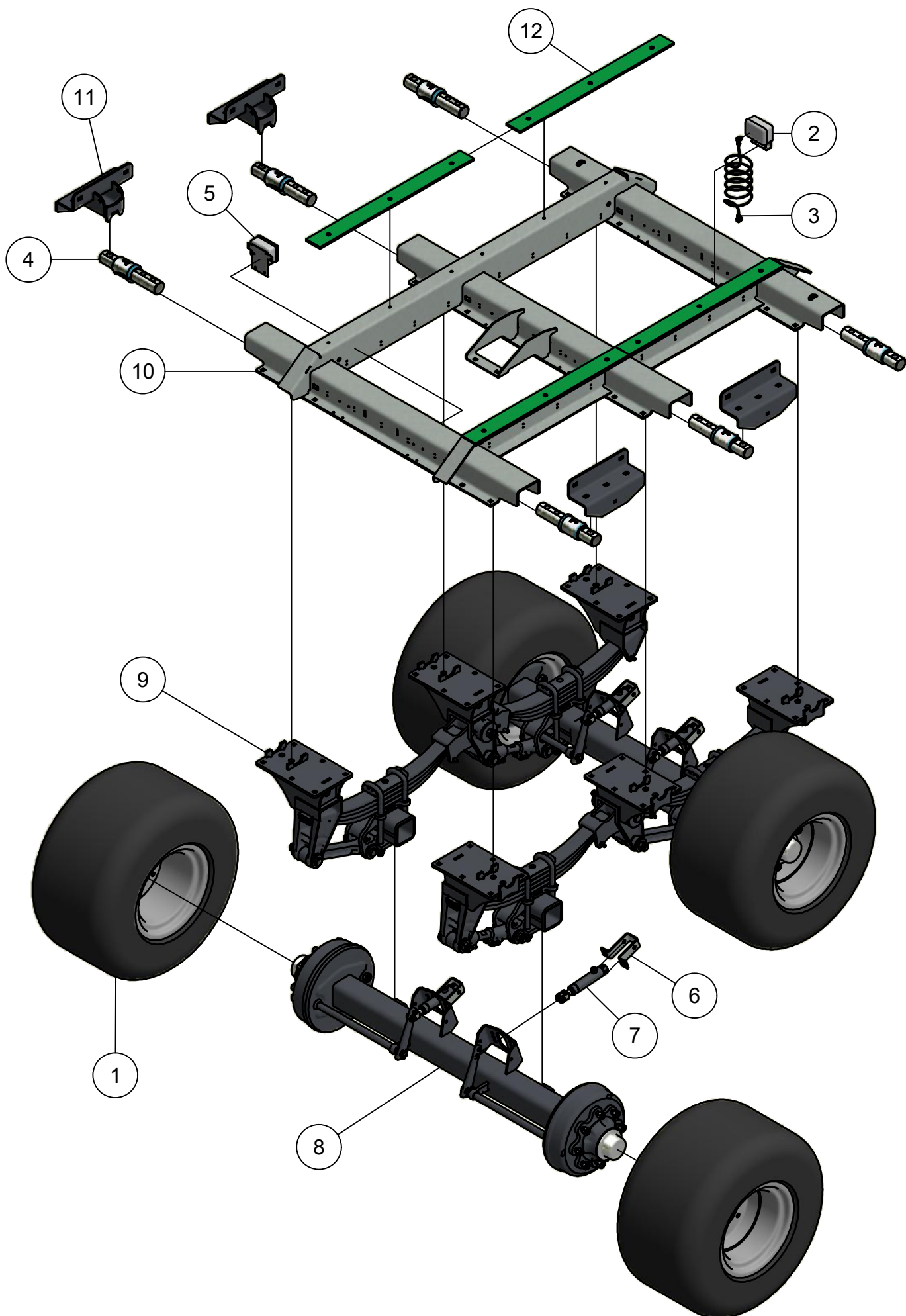
05.03. Tandemas ongeremd



05.03. Stuklijst tandemas ongeremd

Stukn.	Artikelnummer	Omschrijving	Aant.	Opmerking
1	121900	Band-wiel combinatie BKT AW	4	
2	122931	Connection box 3-loadcell	1	
3	123023	Connectioncable junction-box	1	
4	126051	Loadcell DG18144/58-AY	6	
5	126120	Connection box 4-loadcell	1	
6	337.05.001	Wielas ongeremd MDW	2	Zie pagina: 47
7	337.05.005	Tandem kit 24Ton	1	
8	337.05.007	Weeginrichting tandem-as	1	
9	337.05.008	Weegcel bevestiging framebalk	4	
10	337.05.009	Glijstrip meenemers	4	

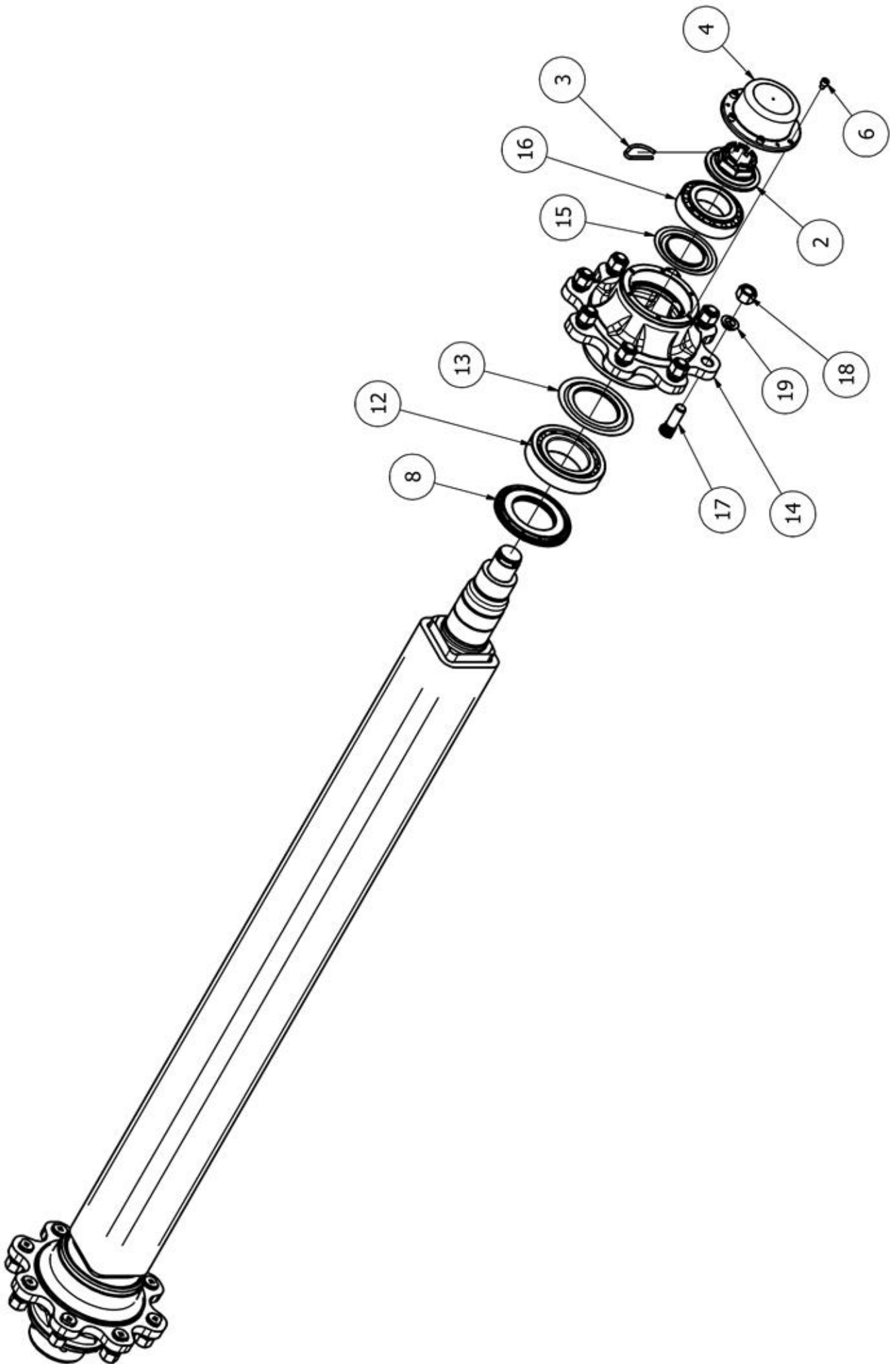
05.04. Tandemas geremd



05.04. Stuklijst tandemas geremd

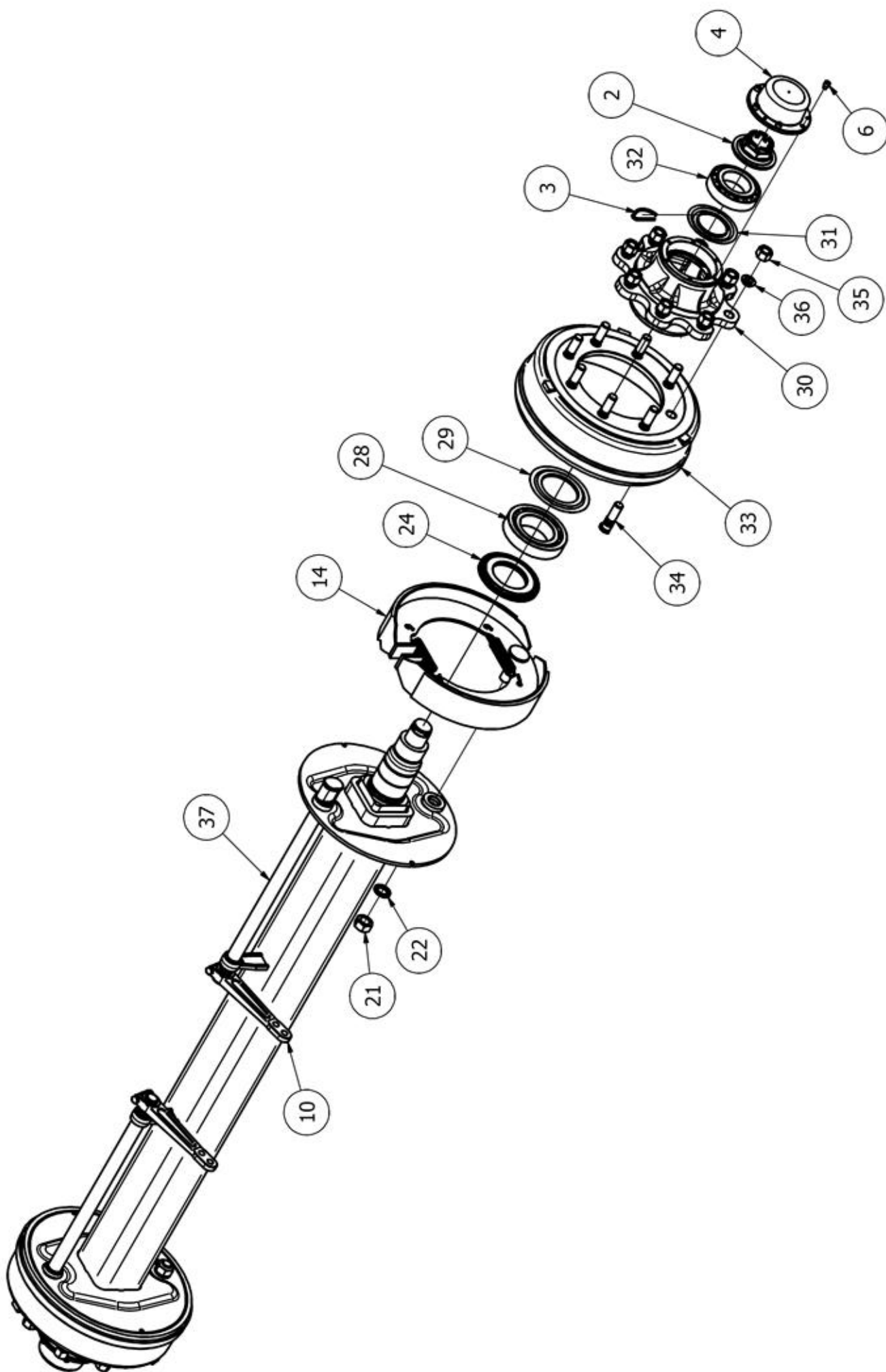
Stukn.	Artikelnummer	Omschrijving	Aant.	Opmerking
1	121900	Band-wiel combinatie BKT AW	4	
2	122931	Connection box 3-loadcell	1	
3	123023	Connectioncable junction-box	1	
4	126051	Loadcell DG18144/58-AY	6	
5	126120	Connection box 4-loadcell	1	
6	327.05.001	Beugel remcilinder	4	
7	327.05.005	Remcilinder met gaffel $\varnothing 16 \times 32$	4	
8	337.05.002	Wielas geremd MDW	2	Zie pagina: 49
9	337.05.005	Tandem kit 24Ton	1	
10	337.05.007	Weeginrichting tandem-as	1	
11	337.05.008	Weegcel bevestiging framebalk	4	
12	337.05.009	Glijstrip meenemers	4	

05.05. Wielas ongeremd



05.05. Stuklijst wielas ongeremd

Stukn.	Artikelnummer	Omschrijving	Aant.	Opmerking
2	57548B6	Kroonmoer M48x1,5	2	
3	58209	Borgveer	2	
4	56112516	Wielnaafdop	2	
6	96308A0101	Inbusbout	12	
8	5441501	Keerring	2	
12	59132217	Kegellager	2	
13	5511502	Nilosring	2	
14	61L8UI002	Wielnaaf	2	
15	5511251	Nilosring	2	
16	59132214	Kegellager	2	
17	125836	Wielbout M20x1,5	16	
18	122856	Wielmoer M20x1,5	16	
19	122294	Veerring conisch M20	16	



05.06. Stuklijst wielas geremd

Stukn.	Artikelnummer	Omschrijving	Aant.	Opmerking
2	57548B6	Kroonmoer M48x1,5	2	
3	58209	Borgveer	2	
4	56112516	Wielnaafdop	2	
6	96308A0101	Inbusbout	12	
10	7619401	Remhevel	2	
14	9FCA400ZO	Rem compleet 400x80	2	
21	97124B1	Moer M24x1,5	2	
22	9800241	Sluitring M24	2	
24	5441501	Keerring	2	
28	59132217	Kegellager	2	
29	5511502	Nilosring	2	
30	61L8UI002	Wielnaaf	2	
31	5511251	Nilosring	2	
32	59132214	Kegellager	2	
33	66LT60801	Remtrommel	2	
34	57120B4	Wielbout M20x1,5	16	
35	122856	Wielmoer M20x1,5	16	
36	122294	Veerring conisch M20	16	
37	753032C600	Rem nokkenas	2	